

C-FIX Nut/Washer



VLASTNOSTI

C-Fix quick fit channel nut

Suitable for C-Profiles 0-4

SPECIFIKACE

Table 1/2

Katalogové číslo	Article Number	Materiál	Povrchová úprava	Rod Size (RS)	A	B
CFIXM8	584510	Ocel	Electrogalvanizovaná	8	27 mm	32 mm

Table 2/2

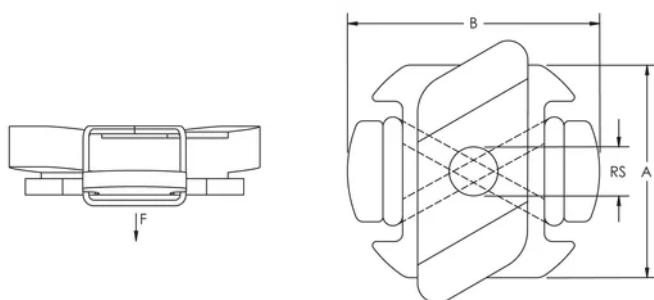
Katalogové číslo	Article Number	Static Load
CFIXM8	584510	300N

DALŠÍ PODROBNOSTI O PRODUKTU

Sliding force F2 is limited to 600 N for all types of Nuts and T-Bolts for C-channel System.

Nuts and T-Bolts for C-channel System	
C-Channel Type	Pullout Force F1
E0	1100 N
E0L	700 N
E1	1800 N
E2	800 N
E2L	800 N
E3	1500 N
E4	1300 N

DIAGRAMS



UPOZORNĚNÍ

Produkty nVent musí být instalovány a používány pouze tak, jak je uvedeno v instrukčních listech a materiálech pro školení nVent. Instrukční listy jsou k dispozici na www.nvent.com a od vašeho zástupce zákaznického servisu nVent. Nesprávná instalace, zneužití, nesprávné použití nebo jiný nedostatek úplného dodržování pokynů a varování nVent může způsobit selhání produktu, poškození majetku, vážné zranění osob a smrt a/nebo zrušit vaši záruku.

North America

+1.800.753.9221
 Option 1 – Customer Care
 Option 2 – Technical
 Support

Europe

Netherlands:
 +31 800-0200135
 France:
 +33 800 901 793

Europe

Germany:
 800 1890272
 Other Countries:
 +31 13 5835404

APAC

Shanghai:
 + 86 21 2412 1618/19
 Sydney:
 +61 2 9751 8500



Naše portfolio silných značek:

CADDY ERICO HOFFMAN ILSCO SCHROFF TRACHTE

