

Heavy-Duty Pipe Clamp 136-145mm, 5" Pipe, DN 125, M12/M16, Geomet

KATALOGOVÉ ČÍSLO

HDN125G



CERTIFICATIONS

VLASTNOSTI

Fillet welded connector nut has flats to accommodate spanners

VLASTNOSTI PRODUKTU

Article Number: 579138

Nut Included: Yes

Materiál: Ocel

Povrchová úprava: GEOMET® 321

Outer Diameter (OD): 136 - 147 mm

Pipe Size: 5"

NB/DN: 125

Rod Size (RS): M12;M16

Width (W): 40 mm

Thickness (T): 4 mm

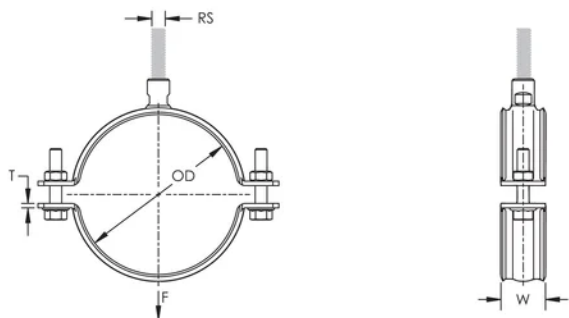
Screw Diameter (Sc): 12 mm

Screw Diameter metric (Sc): M12

Screw Length (L): 40mm

Static Load: 5000N

DIAGRAMS



UPOZORNĚNÍ

Produkty nVent musí být instalovány a používány pouze tak, jak je uvedeno v instrukčních listech a materiálech pro školení nVent. Instrukční listy jsou k dispozici na www.nvent.com a od vašeho zástupce zákaznického servisu nVent. Nesprávná instalace, zneužití, nesprávné použití nebo jiný nedostatek úplného dodržování pokynů a varování nVent může způsobit selhání produktu, poškození majetku, vážné zranění osob a smrt a/nebo zrušit vaši záruku.

North America

+1.800.753.9221

Option 1 – Customer Care

Option 2 – Technical

Support

Europe

Netherlands:

+31 800-0200135

France:

+33 800 901 793

Europe

Germany:

800 1890272

Other Countries:

+31 13 5835404

APAC

Shanghai:

+ 86 21 2412 1618/19

Sydney:

+61 2 9751 8500



Naše portfolio silných značek:

CADDY

ERICO

HOFFMAN

ILSCO

SCHROFF

TRACHTE

