

Strut to Strut Connector



VLASTNOSTI

Consists of two halve castings, nut and bolt

Allows for bolting two strut channels back to back through the slots

SPECIFIKACE

Table 1/2

Katalogové číslo	Article Number	Materiál	Povrchová úprava	A	B	C
STS	315450	Ocel	Electrogalvanizovaná	32 mm	25 mm	12.7 mm

Table 2/2

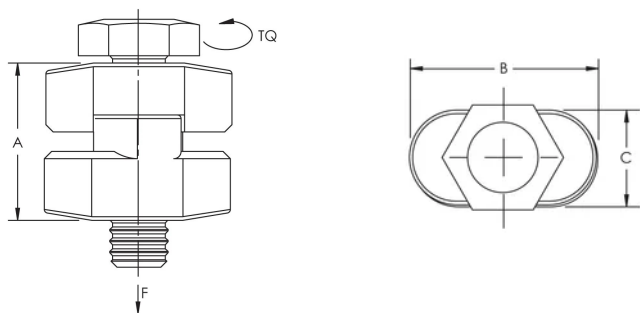
Katalogové číslo	Article Number	Torque (TQ)	Static Load
STS	315450	7 N·m	4900N

DALŠÍ PODROBNOSTI O PRODUKTU

Minimum of 2 required. Maximum spacing 1 foot (300mm).

Minimum half-slot dimensions 9/16" x 7/8" (14.3 mm x 22.2 mm).

DIAGRAMS



UPOZORNĚNÍ

Produkty nVent musí být instalovány a používány pouze tak, jak je uvedeno v instrukčních listech a materiálech pro školení nVent. Instrukční listy jsou k dispozici na www.nvent.com a od vašeho zástupce zákaznického servisu nVent. Nesprávná instalace, zneužití, nesprávné použití nebo jiný nedostatek úplného dodržování pokynů a varování nVent může způsobit selhání produktu, poškození majetku, vážné zranění osob a smrt a/nebo zrušit vaši záruku.

North America

+1.800.753.9221

Option 1 – Customer Care

Option 2 – Technical

Support

Europe

Netherlands:

+31 800-0200135

France:

+33 800 901 793

Europe

Germany:

800 1890272

Other Countries:

+31 13 5835404

APAC

Shanghai:

+ 86 21 2412 1618/19

Sydney:

+61 2 9751 8500



Naše portfolio silných značek:

CADDY

ERICO

HOFFMAN

ILSCO

SCHROFF

TRachte

