

# Low Voltage Male/Female Insulators, 60 mm

## Data Solutions

### KATALOGOVÉ ČÍSLO

**ISOTP60F8M8**



### CERTIFICATIONS



### VLASTNOSTI

Halogen free

High resistance to leakage current

Great stability of electrical and mechanical parameters

Fiberglass reinforced

UL® Recognized in E125470 and evaluated for dielectric withstand rating of 1,500 VAC/DC

RoHS compliant

### VLASTNOSTI PRODUKTU

Article Number: 542080

Materiál: Ocel; Glass Fibre Reinforced Polyamide

Povrchová úprava: Electrogalvanized

Working Temperature: -40 to 130°C

Insulation Voltage: 1000; 1500

Flammability Rating: UL® 94V-0

Complies With: IEC® 60695-2-11 (Glow Wire Test 960 °C)

Height (H): 60mm

Hex Width (W): 55mm

Hloubka (D): 63mm

Diameter (Ø): 44mm

Thread Size 1 (TS1): M8

Thread Length (TL): 17mm

Thread Size 2 (TS2): M8

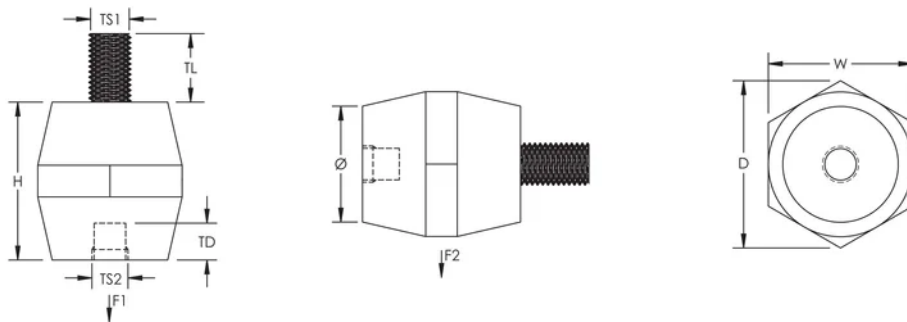
Thread Depth (TD): 15mm

Static Load 1 (F1): 22000daN

Static Load 2 (F2): 10000daN

Unit Weight: 0.19kg

## DIAGRAMS



## UPOZORNĚNÍ

Produkty nVent musí být instalovány a používány pouze tak, jak je uvedeno v instrukčních listech a materiálech pro školení nVent. Instrukční listy jsou k dispozici na [www.nvent.com](http://www.nvent.com) a od vašeho zástupce zákaznického servisu nVent. Nesprávná instalace, zneužití, nesprávné použití nebo jiný nedostatek úplného dodržování pokynů a varování nVent může způsobit selhání produktu, poškození majetku, vážné zranění osob a smrt a/nebo zrušit vaši záruku.



Naše portfolio silných značek:

**CADDY ERICO HOFFMAN ILSCO SCHROFF TRACHTE**