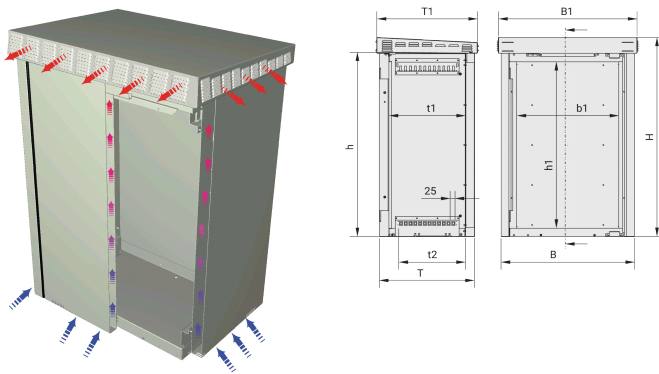


# Outdoor Unibody Cabinet With Single Door, 930H 16 U, 700W 500D

## Data Solutions

### KATALOGOVÉ ČÍSLO

**11249-003**



Telecom and Railway applications require sophisticated electronics in outdoor setups. nVent SCHROFF Outdoor cabinets shield such electronic components from extreme weather and vandalism, ensuring operational continuity.

### CERTIFICATIONS



### VLASTNOSTI

Double-walled, Al

IP 55

One-piece inner case with removable outer cladding

Heat dissipation through natural convection, max. 5 W/K (11249-003) / 6 W/K (11249-005)

### VLASTNOSTI PRODUKTU

Product Type: Outdoor Cabinet

Produktová řada: Unibody

Rack Height: 16U

Výška: 930mm

Šířka: 700mm

Hloubka: 500mm

Wall Type: Double Walled

Door Type: Single Door

Access: Front

Cooling: Natural Convection

EMC Shielding: No

Complies With: IEC 61969-1; IEC 61969-2; IEC 60917-1; IEC 60917-2; ETS 300119; IEC 60529; DIN EN 50178; VDE 0160

Množství v balení: 1

Povrchová úprava: Strukturovaný Práškový

Materiál: Hliník

Gross Weight: 44kg

## DALŠÍ PODROBNOSTI O PRODUKTU

---

Please order panel/slide mounts separately.

Further base/plinth heights on request.

Please order wall-mounting assembly kit separately.

## UPOZORNĚNÍ

---

Produkty nVent musí být instalovány a používány pouze tak, jak je uvedeno v instrukčních listech a materiálech pro školení nVent. Instrukční listy jsou k dispozici na [www.nvent.com](http://www.nvent.com) a od vašeho zástupce zákaznického servisu nVent. Nesprávná instalace, zneužití, nesprávné použití nebo jiný nedostatek úplného dodržování pokynů a varování nVent může způsobit selhání produktu, poškození majetku, vážné zranění osob a smrt a/nebo zrušit vaši záruku.



Naše portfolio silných značek:

**CADDY ERICO HOFFMAN ILSCO SCHROFF TRACHTE**