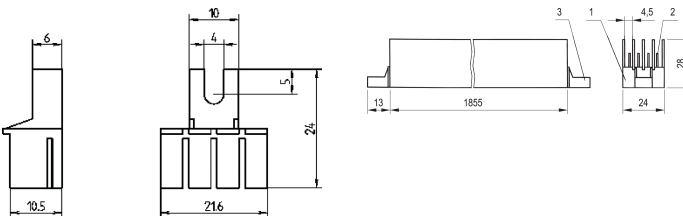
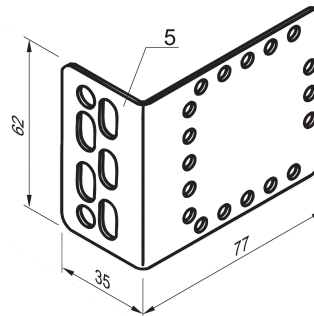
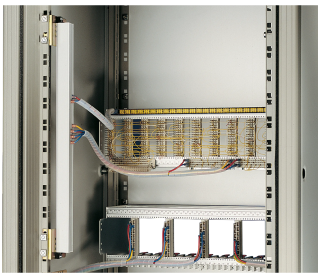


Busbar With FASTON Connections, 3 Pole, E-Cu tin-Plated

Data Solutions

KATALOGOVÉ ČÍSLO

20100-018



Schroff busbar is a metallic strip or bar, typically housed inside switchgear, panel boards, and busway enclosures for local high current power distribution.

CERTIFICATIONS



VLASTNOSTI

Connections FASTON 6.3 x 0.8 mm

Can be sawn off to required length

Vertical current distribution in cabinet

VLASTNOSTI PRODUKTU

Materiál: Copper

Povrchová úprava: Tin Plated

Number of Poles: 3

Množství v balení: 1

Product Type: Busbar

Net Weight: 1.006kg

UPOZORNĚNÍ

Produkty nVent musí být instalovány a používány pouze tak, jak je uvedeno v instrukčních listech a materiálech pro školení nVent. Instrukční listy jsou k dispozici na www.nvent.com a od vašeho zástupce zákaznického servisu nVent. Nesprávná instalace, zneužití, nesprávné použití nebo jiný nedostatek úplného dodržování pokynů a varování nVent může způsobit selhání produktu, poškození majetku, vážné zranění osob a smrt a/nebo zrušit vaši záruku.



Naše portfolio silných značek:

CADDY ERICO HOFFMAN ILSCO SCHROFF TRACHTE