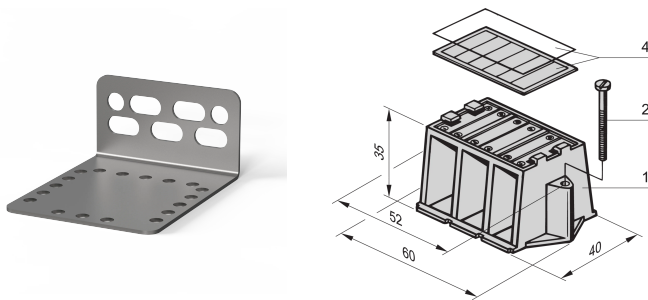


Mounting Bracket, for Cabinet Assembly for Busbar 1 to 4 Poles

Data Solutions

KATALOGOVÉ ČÍSLO

20100-029



Mounting Brackets for Busbars or Busbar Modules are load circuit isolated mounting units for grounding rails. There may be adapters with assigned current ratings which supply the load current to loadfeeders through wire connections.

CERTIFICATIONS



VLASTNOSTI

Different assembly versions for 19" cabinet

For assembly of the Busbar with mounting bracket or with insulating block

90° angled

VLASTNOSTI PRODUKTU

Product Type: Bracket

Typ: Mounting Bracket

Works With: Busbars

Materiál: Ocel

Povrchová úprava: Aluminum-Zinc Plated

Množství v balení: 4

Net Weight: 0.27kg

UPOZORNĚNÍ

Produkty nVent musí být instalovány a používány pouze tak, jak je uvedeno v instrukčních listech a materiálech pro školení nVent. Instrukční listy jsou k dispozici na www.nvent.com a od vašeho zástupce zákaznického servisu nVent. Nesprávná instalace, zneužití, nesprávné použití nebo jiný nedostatek úplného dodržování pokynů a varování nVent může způsobit selhání produktu, poškození majetku, vážné zranění osob a smrt a/nebo zrušit vaši záruku.



Naše portfolio silných značek:

CADDY ERICO HOFFMAN ILSCO SCHROFF TRachte