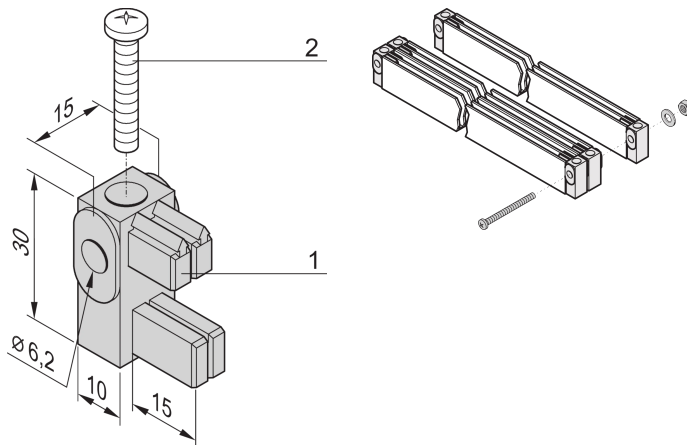


Mounting Bracket With Insulating Block for Busbar 1, 2 Poles

Data Solutions

KATALOGOVÉ ČÍSLO

20100-030



Mounting Brackets for Busbars or Busbar Modules are load circuit isolated mounting units for grounding rails. There may be adapters with assigned current ratings which supply the load current to loadfeeders through wire connections.

CERTIFICATIONS



VLASTNOSTI

Mounting Bracket With Insulating Block for Busbar 1, 2 Poles

VLASTNOSTI PRODUKTU

Product Type: Bracket

Materiál: Polyphenylene Ether

Množství v balení: 4

Net Weight: 0.03kg

DALŠÍ PODROBNOSTI O PRODUKTU

M6 screw, washer and nut for row mounting not included.

UPOZORNĚNÍ

Produkty nVent musí být instalovány a používány pouze tak, jak je uvedeno v instrukčních listech a materiálech pro školení nVent. Instrukční listy jsou k dispozici na www.nvent.com a od vašeho zástupce zákaznického servisu nVent. Nesprávná instalace, zneužití, nesprávné použití nebo jiný nedostatek úplného dodržování pokynů a varování nVent může způsobit selhání produktu, poškození majetku, vážné zranění osob a smrt a/nebo zrušit vaši záruku.



Naše portfolio silných značek:

CADDY ERICO HOFFMAN ILSCO SCHROFF TRachte