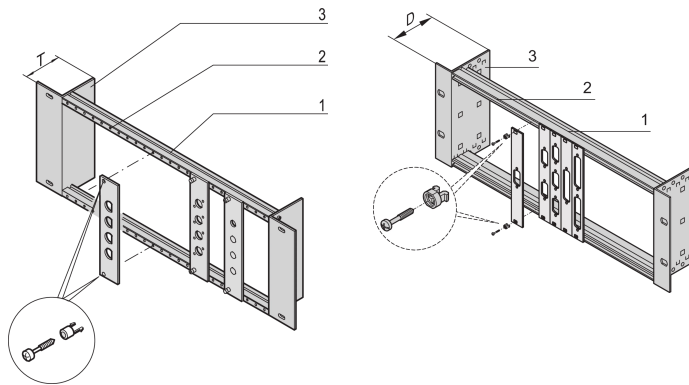


19" Module Support Without strain Relief

Data Solutions

KATALOGOVÉ ČÍSLO

20118-630



Module support is needed for assembly of partial width front panels with SUB-D-, ST type 3 or FDDI cut-outs, with or without strain relief rail.

CERTIFICATIONS



VLASTNOSTI

For assembly of partial width front panels with SUB-D-, ST type 3 or FDDI cut-outs

Optional front panels Al, 2,5 mm, RAL 7035

Available in two versions: with or without strain relief rail

VLASTNOSTI PRODUKTU

Materiál: Ocel

Povrchová úprava: Aluminum-Zinc Plated

Množství v balení: 1

Product Type: Hardware Kit

Net Weight: 0.53kg

DALŠÍ PODROBNOSTI O PRODUKTU

Please order front panel with / without cut-outs or quick release fastener separately.

Please order 19" assembly kit separately.

UPOZORNĚNÍ

Produkty nVent musí být instalovány a používány pouze tak, jak je uvedeno v instrukčních listech a materiálech pro školení nVent. Instrukční listy jsou k dispozici na www.nvent.com a od vašeho zástupce zákaznického servisu nVent. Nesprávná instalace, zneužití, nesprávné použití nebo jiný nedostatek úplného dodržování pokynů a varování nVent může způsobit selhání produktu, poškození majetku, vážné zranění osob a smrt a/nebo zrušit vaši záruku.



Naše portfolio silných značek:

CADDY ERICO HOFFMAN ILSCO SCHROFF TRACHTE