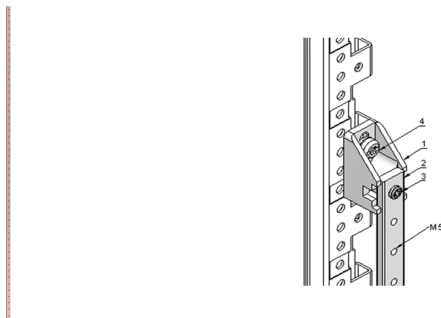


Grounding/Grounding Busbar Kit for Ring Terminations, 980 mm

Data Solutions

KATALOGOVÉ ČÍSLO

20118-861



Copper strip typically housed inside switchgear, panel boards, and busway enclosures for grounding. They are also used to connect high voltage equipment at electrical switchyards, and low voltage equipment in battery banks.

VLASTNOSTI

To screw on grounding cables with ring tabs

Threaded fixing points M5 in intervals of 20 mm

Assembly insulated from the frame

Maximum current capacity 200 A

Connection 35 mm² with a clamp (accessory 21120-209)

VLASTNOSTI PRODUKTU

Length: 980mm

Materiál: Copper

Množství v balení: 1

Product Type: Grounding Kit

Typ: Ring Termination

Net Weight: 0.74kg

UPOZORNĚNÍ

Produkty nVent musí být instalovány a používány pouze tak, jak je uvedeno v instrukčních listech a materiálech pro školení nVent. Instrukční listy jsou k dispozici na www.nvent.com a od vašeho zástupce zákaznického servisu nVent. Nesprávná instalace, zneužití, nesprávné použití nebo jiný nedostatek úplného dodržování pokynů a varování nVent může způsobit selhání produktu, poškození majetku, vážné zranění osob a smrt a/nebo zrušit vaši záruku.



Naše portfolio silných značek:

CADDY ERICO HOFFMAN ILSCO SCHROFF TRACHTE