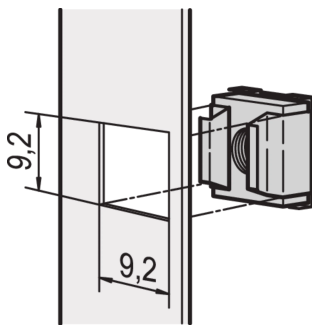


# Cage Nut Kit, M5, 50 Pcs

## Data Solutions

### KATALOGOVÉ ČÍSLO

**21100-215**



Cage nuts permit range of choice of nut and bolts sizes and easily replaced unlike pre-threaded holes. Cage nuts are easy to use on materials too thin or soft to be threaded.

### CERTIFICATIONS



### VLASTNOSTI

For assembly of parts which require a thread size of M4 or M5

For standard grounding use a grounding nut and washer on at least one attachment point

### VLASTNOSTI PRODUKTU

Povrchová úprava: Pozinkovaná Ocel

Množství v balení: 50

Thread Size: M5

Materiál: Ocel

Product Type: Nut

Typ: Cage Nut

Works With: Front Panels; Eurorack; Novastar; Varistar; Varistar CP

## UPOZORNĚNÍ

---

Produkty nVent musí být instalovány a používány pouze tak, jak je uvedeno v instrukčních listech a materiálech pro školení nVent. Instrukční listy jsou k dispozici na [www.nvent.com](http://www.nvent.com) a od vašeho zástupce zákaznického servisu nVent. Nesprávná instalace, zneužití, nesprávné použití nebo jiný nedostatek úplného dodržování pokynů a varování nVent může způsobit selhání produktu, poškození majetku, vážné zranění osob a smrt a/nebo zrušit vaši záruku.



Naše portfolio silných značek:

**CADDY ERICO HOFFMAN ILSCO SCHROFF TRACHTE**