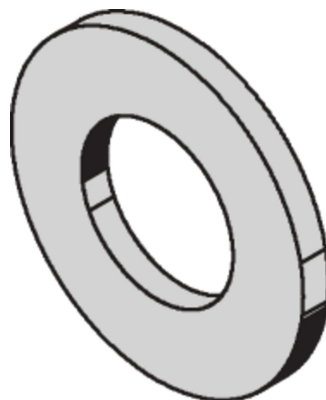
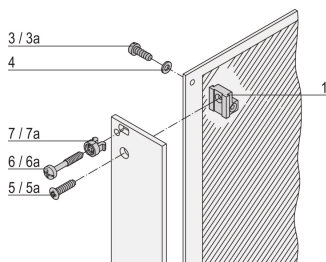
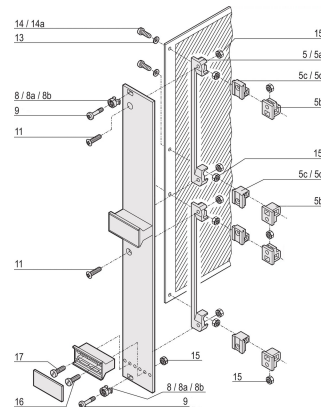
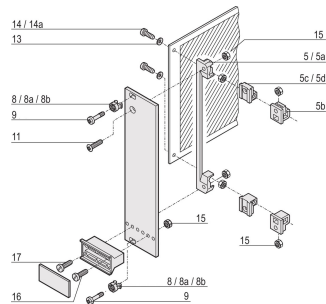


# Washer, 2.7 DIN 125, Steel Nickel Plated, 100 Pieces

## Data Solutions

### KATALOGOVÉ ČÍSLO

21100-721



Washer used for PCB fixing.

### CERTIFICATIONS



## VLASTNOSTI

---

Washer

## VLASTNOSTI PRODUKTU

---

Materiál: Ocel

Povrchová úprava: Nickel Plated

Množství v balení: 100

Accessory Type: Mounting hardware

Product Type: Washer

Typ: Washer

Works With: Front Panels; Frame Type Plug-In Unit

Gross Weight: 0.009kg

## DALŠÍ PODROBNOSTI O PRODUKTU

---

Quantity required for IEEE-Plug-in units (3U/6U)

Quantity required for plug-in units type 2 with extraction handle (3U/6U)

## UPOZORNĚNÍ

---

Produkty nVent musí být instalovány a používány pouze tak, jak je uvedeno v instrukčních listech a materiálech pro školení nVent. Instrukční listy jsou k dispozici na [www.nvent.com](http://www.nvent.com) a od vašeho zástupce zákaznického servisu nVent. Nesprávná instalace, zneužití, nesprávné použití nebo jiný nedostatek úplného dodržování pokynů a varování nVent může způsobit selhání produktu, poškození majetku, vážné zranění osob a smrt a/nebo zrušit vaši záruku.



Naše portfolio silných značek:

**CADDY**

**ERICO**

**HOFFMAN**

**ILSCO**

**SCHROFF**

**TRachte**