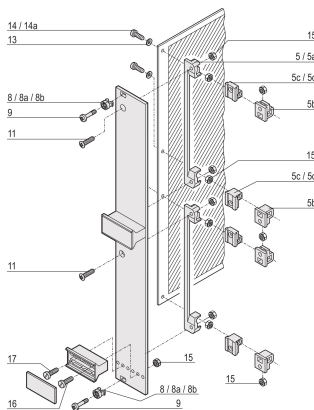
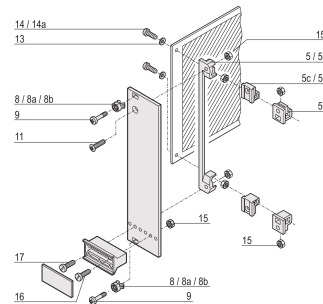
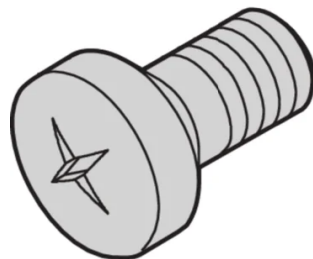


Panhead Screw, Pozidriv, Cross Recess M2.5 x 8, Steel Nickel Plated, 100 pieces

Data Solutions

KATALOGOVÉ ČÍSLO

21101-069



Panhead Screw, Pozidrive.

CERTIFICATIONS



VLASTNOSTI

Panhead screw, pozidrive

VLASTNOSTI PRODUKTU

Length: 8mm

Povrchová úprava: Nickel Plated

Množství v balení: 100

Thread Size: M2.5

Materiál: Ocel

Produktová řada: Frame Type Plug-In Unit

Product Type: Screw

Typ: Panhead Screw

Works With: Backplanes; Test Adapters

Net Weight: 0.048kg

UPOZORNĚNÍ

Produkty nVent musí být instalovány a používány pouze tak, jak je uvedeno v instrukčních listech a materiálech pro školení nVent. Instrukční listy jsou k dispozici na www.nvent.com a od vašeho zástupce zákaznického servisu nVent. Nesprávná instalace, zneužití, nesprávné použití nebo jiný nedostatek úplného dodržování pokynů a varování nVent může způsobit selhání produktu, poškození majetku, vážné zranění osob a smrt a/nebo zrušit vaši záruku.



Naše portfolio silných značek:

CADDY ERICO HOFFMAN ILSCO SCHROFF TRachte