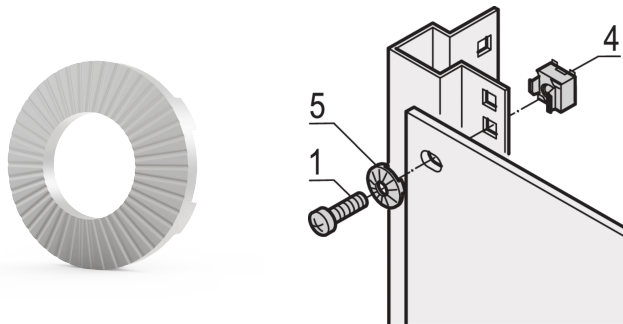


Nomel Washer for GND/Earthing, M6

Data Solutions

KATALOGOVÉ ČÍSLO

21101-173



CERTIFICATIONS



VLASTNOSTI

Use with grounding/earthing nut on at least one attachment point for standard grounding/earthing

For mounting of front panels, distribution fields or other components on the frame, slide mounts or depth members with square cut-outs

VLASTNOSTI PRODUKTU

Materiál: Ocel

Povrchová úprava: Pozinkovaná Ocel

Množství v balení: 100

Produktová řada: EuropacPRO; RatiopacPRO; RatiopacPRO AIR; CompacPRO; PropacPRO; Comptec; Inpac; MultipacPRO

Product Type: Washer

Typ: Front Panel

Works With: Eurorack; Novastar; Varistar; Varistar CP

Net Weight: 0.07kg

UPOZORNĚNÍ

Produkty nVent musí být instalovány a používány pouze tak, jak je uvedeno v instrukčních listech a materiálech pro školení nVent. Instrukční listy jsou k dispozici na www.nvent.com a od vašeho zástupce zákaznického servisu nVent. Nesprávná instalace, zneužití, nesprávné použití nebo jiný nedostatek úplného dodržování pokynů a varování nVent může způsobit selhání produktu, poškození majetku, vážné zranění osob a smrt a/nebo zrušit vaši záruku.



Naše portfolio silných značek:

CADDY ERICO HOFFMAN ILSCO SCHROFF TRACHTE