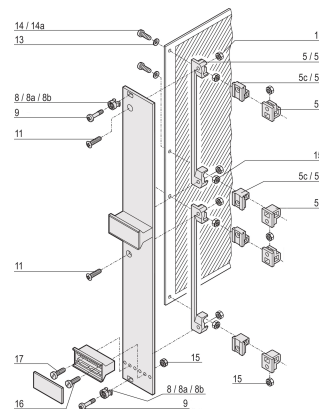
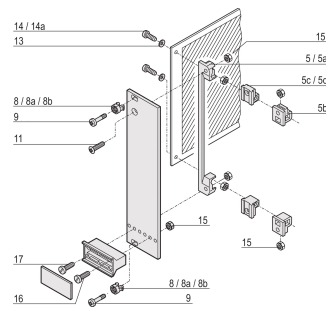
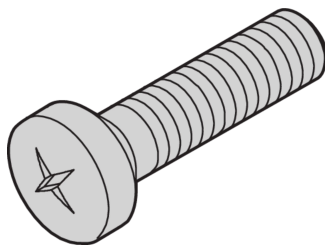


# Panhead Screw, Pozidriv, Cross Recess M2.5 x 16, Steel Nickel Plated, 100 pieces

## Data Solutions

### KATALOGOVÉ ČÍSLO

21101-222



Panhead Screw, Pozidrive.

### CERTIFICATIONS



### VLASTNOSTI

Panhead screw, pozidrive

### VLASTNOSTI PRODUKTU

Length: 16mm

Povrchová úprava: Nickel Plated

Množství v balení: 100

Thread Size: M2.5

Materiál: Ocel

Produktová řada: Frame Type Plug-In Unit

Product Type: Screw

Typ: Panhead Screw

Works With: Backplanes; Test Adapters

Net Weight: 0.068kg

## UPOZORNĚNÍ

---

Produkty nVent musí být instalovány a používány pouze tak, jak je uvedeno v instrukčních listech a materiálech pro školení nVent. Instrukční listy jsou k dispozici na [www.nvent.com](http://www.nvent.com) a od vašeho zástupce zákaznického servisu nVent. Nesprávná instalace, zneužití, nesprávné použití nebo jiný nedostatek úplného dodržování pokynů a varování nVent může způsobit selhání produktu, poškození majetku, vážné zranění osob a smrt a/nebo zrušit vaši záruku.



Naše portfolio silných značek:

**CADDY ERICO HOFFMAN ILSCO SCHROFF TRACHTE**