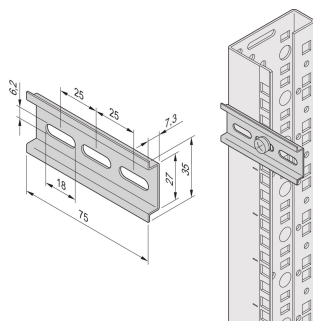


DIN Rail for Thermostat With Integrated Temperature Sensor

Data Solutions

KATALOGOVÉ ČÍSLO

21120-178



DIN rail for thermostat or hygostat clamping.

The rail short length is convenient for fixing devices with limited footprint.

CERTIFICATIONS



VLASTNOSTI

DIN rail (EN 50022) 35 mm with fixing materials kit

Lenght 75 mm

VLASTNOSTI PRODUKTU

Product Type: DIN Rail

Výška: 7.3mm

Povrchová úprava: Pozinkovaná Ocel

Gross Weight: 0.044kg

Materiál: Ocel

Množství v balení: 1

UPOZORNĚNÍ

Produkty nVent musí být instalovány a používány pouze tak, jak je uvedeno v instrukčních listech a materiálech pro školení nVent. Instrukční listy jsou k dispozici na www.nvent.com a od vašeho zástupce zákaznického servisu nVent. Nesprávná instalace, zneužití, nesprávné použití nebo jiný nedostatek úplného dodržování pokynů a varování nVent může způsobit selhání produktu, poškození majetku, vážné zranění osob a smrt a/nebo zrušit vaši záruku.



Naše portfolio silných značek:

CADDY ERICO HOFFMAN ILSCO SCHROFF TRACHTE