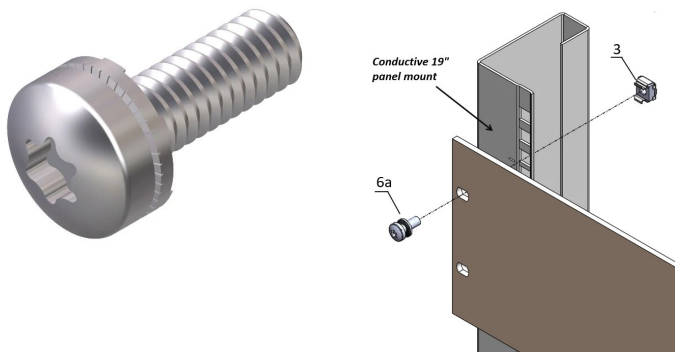


# Screw With Captive Nomel Washer, M6 x 16, T30, 50 Pieces

## Data Solutions

### KATALOGOVÉ ČÍSLO

21120-200



Accessory parts like screws, washer and nuts enable the mounting of 19" accessories.

### VLASTNOSTI

Panhead screw

### VLASTNOSTI PRODUKTU

Diameter: 6mm

Length: 16mm

Množství v balení: 50

Thread Size: M6

Povrchová úprava: Pozinkovaná Ocel

Materiál: Ocel

Product Type: Screw

Typ: Torx

Works With: Front Panels; Eurorack; Novastar; Varistar; Varistar CP

Torque: 5N·m

Net Weight: 0.32kg

## UPOZORNĚNÍ

---

Produkty nVent musí být instalovány a používány pouze tak, jak je uvedeno v instrukčních listech a materiálech pro školení nVent. Instrukční listy jsou k dispozici na [www.nvent.com](http://www.nvent.com) a od vašeho zástupce zákaznického servisu nVent. Nesprávná instalace, zneužití, nesprávné použití nebo jiný nedostatek úplného dodržování pokynů a varování nVent může způsobit selhání produktu, poškození majetku, vážné zranění osob a smrt a/nebo zrušit vaši záruku.



Naše portfolio silných značek:

**CADDY ERICO HOFFMAN ILSCO SCHROFF TRACHTE**