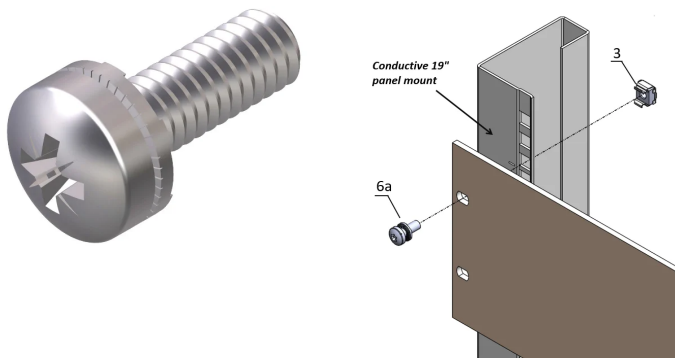


Screw With Captive Nomel Washer, Pozidriv, M6 x 16, Steel Zinc-plated, 50 Pieces

Data Solutions

KATALOGOVÉ ČÍSLO

21120-202



Panhead Screw, Pozidrive.

VLASTNOSTI

Panhead screw, pozidrive

VLASTNOSTI PRODUKTU

Diameter: 6mm

Length: 16mm

Povrchová úprava: Pozinkovaná Ocel

Množství v balení: 50

Thread Size: M6

Materiál: Ocel

Product Type: Screw

Typ: Panhead Screw

Works With: Front Panels; Eurorack; Novastar; Varistar; Varistar CP

Torque: 5N·m

UPOZORNĚNÍ

Produkty nVent musí být instalovány a používány pouze tak, jak je uvedeno v instrukčních listech a materiálech pro školení nVent. Instrukční listy jsou k dispozici na www.nvent.com a od vašeho zástupce zákaznického servisu nVent. Nesprávná instalace, zneužití, nesprávné použití nebo jiný nedostatek úplného dodržování pokynů a varování nVent může způsobit selhání produktu, poškození majetku, vážné zranění osob a smrt a/nebo zrušit vaši záruku.



Naše portfolio silných značek:

CADDY ERICO HOFFMAN ILSCO SCHROFF TRACHTE