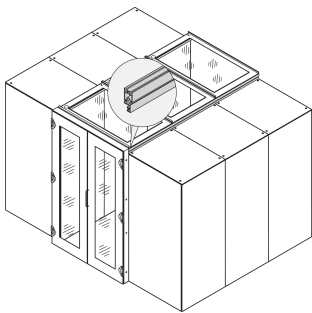


Aisle Containment Height Extension Profile to Raise Top Cover

Data Solutions

KATALOGOVÉ ČÍSLO

21130-594



Profile that allows the easy fixing of aisle top covers.
Increases aisle height and fixing point for accessories.
Covers up to 4 racks.

CERTIFICATIONS



VLASTNOSTI

Universal profile to raise top cover

The top cover elements can be raised by 84 mm using a profile

The profile has a T-groove on the inside that allows lamps, sensors, etc, to be mounted easily

Integration of cabinets with other heights

VLASTNOSTI PRODUKTU

Product Type: Adapter

Typ: Aisle Top Cover Fixing

Works With: Aisle Containment

Length: 2400mm

Materiál: Hliník

Barva: Black Grey

Kód barvy: RAL 7021

Množství v balení: 1

Šířka: 2400mm

Povrchová úprava: Strukturovaný Práškový

Gross Weight: 12.48kg

DALŠÍ PODROBNOSTI O PRODUKTU

To mount a profile a mounting kit (2 pieces) is required; please order separately.

UPOZORNĚNÍ

Produkty nVent musí být instalovány a používány pouze tak, jak je uvedeno v instrukčních listech a materiálech pro školení nVent. Instrukční listy jsou k dispozici na www.nvent.com a od vašeho zástupce zákaznického servisu nVent. Nesprávná instalace, zneužití, nesprávné použití nebo jiný nedostatek úplného dodržování pokynů a varování nVent může způsobit selhání produktu, poškození majetku, vážné zranění osob a smrt a/nebo zrušit vaši záruku.



Naše portfolio silných značek:

CADDY ERICO HOFFMAN ILSCO SCHROFF TRACHTE