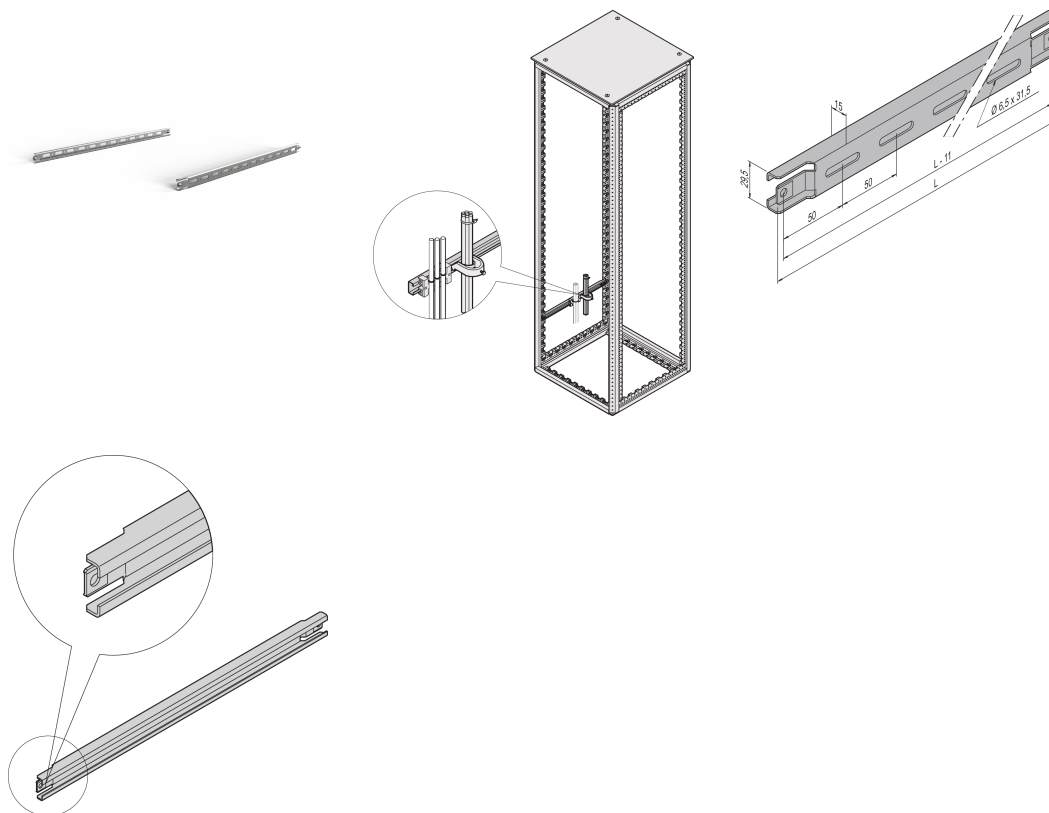


Varistar CP | C-Rail for Cabinet Depth 800 mm

Data Solutions

KATALOGOVÉ ČÍSLO

23130-087



For cable ducting in side area of cabinet.

CERTIFICATIONS



VLASTNOSTI

For cable ducting in side area of cabinet

For cable shells and cable retention rails

VLASTNOSTI PRODUKTU

Hloubka: 800mm

Množství v balení: 2

Povrchová úprava: Aluminum-Zinc Plated

Length: 660mm

Materiál: Ocel

Produktová řada: Varistar CP

Product Type: C-Rail

Net Weight: 1.5kg

UPOZORNĚNÍ

Produkty nVent musí být instalovány a používány pouze tak, jak je uvedeno v instrukčních listech a materiálech pro školení nVent. Instrukční listy jsou k dispozici na www.nvent.com a od vašeho zástupce zákaznického servisu nVent. Nesprávná instalace, zneužití, nesprávné použití nebo jiný nedostatek úplného dodržování pokynů a varování nVent může způsobit selhání produktu, poškození majetku, vážné zranění osob a smrt a/nebo zrušit vaši záruku.



Naše portfolio silných značek:

CADDY ERICO HOFFMAN ILSCO SCHROFF TRACHTE