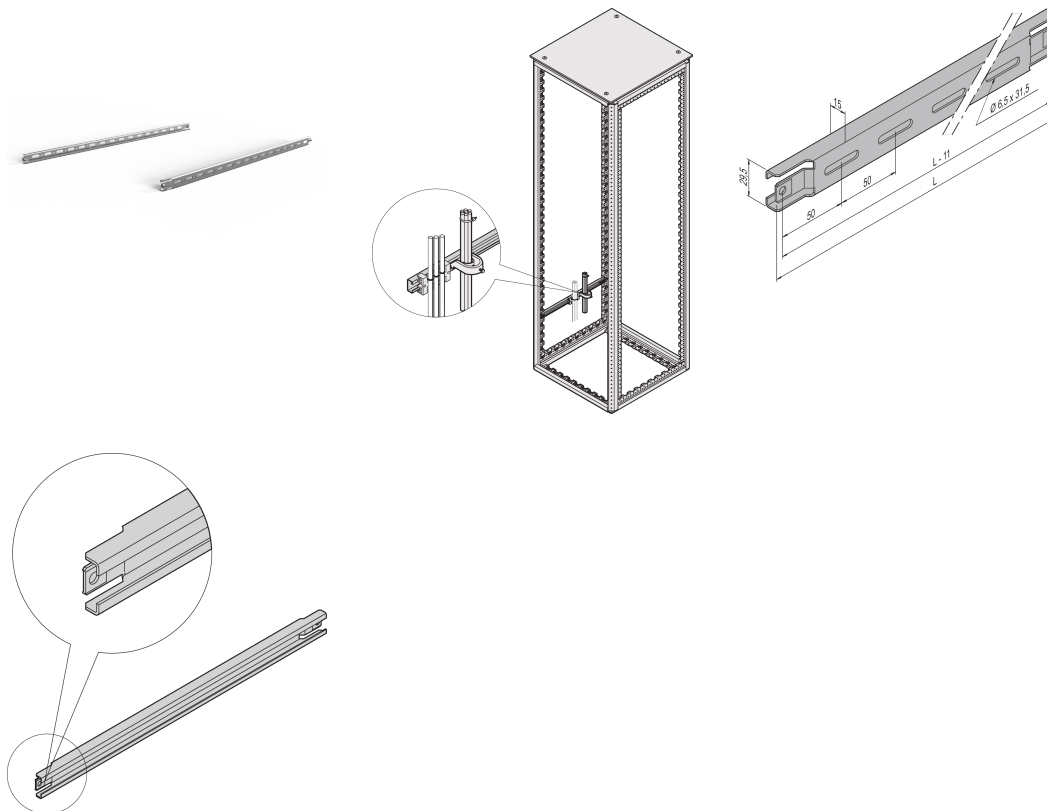


# Varistar CP | C-Rail for Cabinet Depth 1000 mm

## Data Solutions

### KATALOGOVÉ ČÍSLO

**23130-089**



For cable ducting in side area of cabinet.

### CERTIFICATIONS



### VLASTNOSTI

For cable ducting in side area of cabinet

For cable shells and cable retention rails

## VLASTNOSTI PRODUKTU

---

Hloubka: 1000mm

Množství v balení: 2

Povrchová úprava: Aluminum-Zinc Plated

Length: 860mm

Materiál: Ocel

Produktová řada: Varistar CP

Product Type: C-Rail

Gross Weight: 1.34kg

## UPOZORNĚNÍ

---

Produkty nVent musí být instalovány a používány pouze tak, jak je uvedeno v instrukčních listech a materiálech pro školení nVent. Instrukční listy jsou k dispozici na [www.nvent.com](http://www.nvent.com) a od vašeho zástupce zákaznického servisu nVent. Nesprávná instalace, zneužití, nesprávné použití nebo jiný nedostatek úplného dodržování pokynů a varování nVent může způsobit selhání produktu, poškození majetku, vážné zranění osob a smrt a/nebo zrušit vaši záruku.



Naše portfolio silných značek:

**CADDY ERICO HOFFMAN ILSCO SCHROFF TRachte**