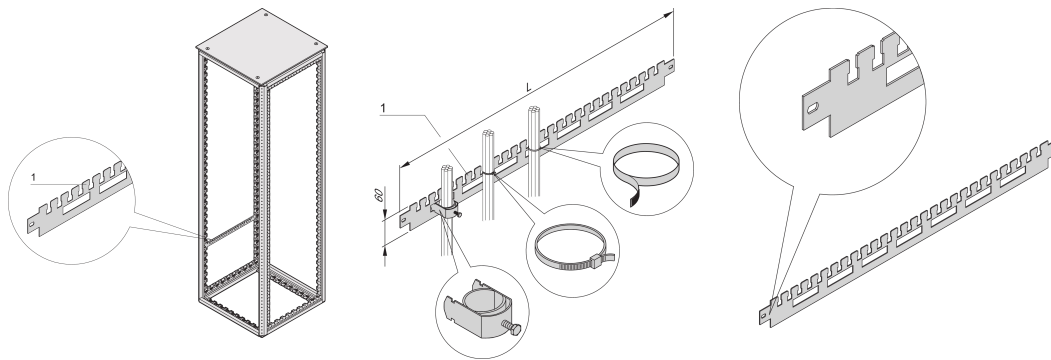


# Varistar CP, Cable Support Rail for Cabinet Depth, 800D, RAL 7021

## Data Solutions

### KATALOGOVÉ ČÍSLO

23130-328



Varistar CP horizontal cable support rail in the cabinet depth. Mounted directly at the frame.

### CERTIFICATIONS



### VLASTNOSTI

For cable shells (bottom row) and for cable ties or Velcro (top row)

For cable ducting in side area of cabinet

### VLASTNOSTI PRODUKTU

Hloubka: 800mm

Množství v balení: 2

Barva: Black Grey

Kód barvy: RAL 7021

Povrchová úprava: Strukturovaný Práškový

Length: 666.4mm

Materiál: Ocel

Produktová řada: Varistar CP

Product Type: Support Rail

Typ: Cable Support, Side Mount

Works With: Varistar CP

Net Weight: 0.99kg

## UPOZORNĚNÍ

---

Produkty nVent musí být instalovány a používány pouze tak, jak je uvedeno v instrukčních listech a materiálech pro školení nVent. Instrukční listy jsou k dispozici na [www.nvent.com](http://www.nvent.com) a od vašeho zástupce zákaznického servisu nVent. Nesprávná instalace, zneužití, nesprávné použití nebo jiný nedostatek úplného dodržování pokynů a varování nVent může způsobit selhání produktu, poškození majetku, vážné zranění osob a smrt a/nebo zrušit vaši záruku.



Naše portfolio silných značek:

**CADDY ERICO HOFFMAN ILSCO SCHROFF TRACHTE**