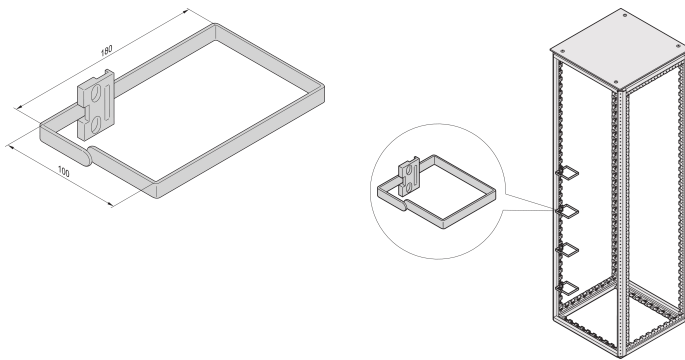


Varistar CP | Cable Eye, Steel, 100W 180D

Data Solutions

KATALOGOVÉ ČÍSLO

23130-342



Cable eyes for free standing racks to support vertical structured cable management along the Varistar frame uprights.

CERTIFICATIONS



VLASTNOSTI

For assembly on cabinet uprights (800 mm cabinet width) or laterally to the 19" panel/slide mounts

VLASTNOSTI PRODUKTU

Product Type: Cable Eye

Produktová řada: Varistar CP

Materiál: Ocel; Zinc Alloy

Šířka: 100mm

Hloubka: 180mm

Povrchová úprava: Pozinkovaná Ocel

Gross Weight: 0.898kg

Množství v balení: 4

UPOZORNĚNÍ

Produkty nVent musí být instalovány a používány pouze tak, jak je uvedeno v instrukčních listech a materiálech pro školení nVent. Instrukční listy jsou k dispozici na www.nvent.com a od vašeho zástupce zákaznického servisu nVent. Nesprávná instalace, zneužití, nesprávné použití nebo jiný nedostatek úplného dodržování pokynů a varování nVent může způsobit selhání produktu, poškození majetku, vážné zranění osob a smrt a/nebo zrušit vaši záruku.



Naše portfolio silných značek:

CADDY ERICO HOFFMAN ILSCO SCHROFF TRACHTE