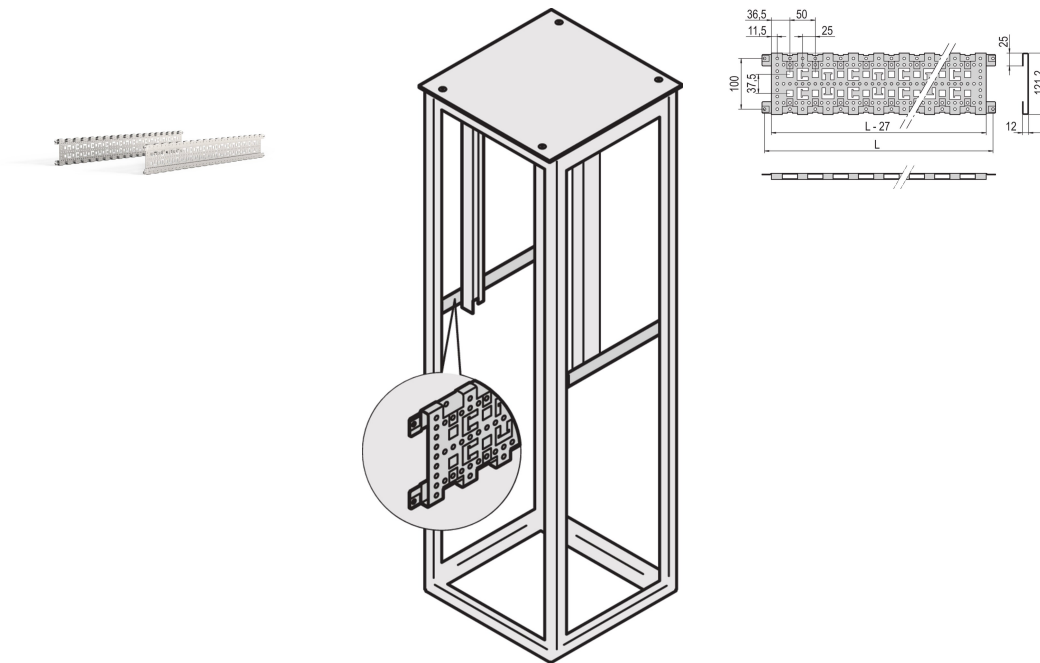


Varistar CP | Depth Member, 3 rows, 1100D, Aluzinc

Data Solutions

KATALOGOVÉ ČÍSLO

23130-364



Horizontal depth member in the cabinet depth. Mounted directly at the Varistar CP frame for cable management, increased frame stiffness and additional fixing points.

CERTIFICATIONS



VLASTNOSTI

Cable routing facilitated using cable ties and cable eyes, required for recessed shelf

St, 1.5 mm, finish AlZn

VLASTNOSTI PRODUKTU

Hloubka: 1100mm

Množství v balení: 2

Povrchová úprava: Aluminum-Zinc Plated

Výška: 135mm

Materiál: Ocel

Produktová řada: Varistar CP

Product Type: Bracket

Rack Height: 3U

Works With: Varistar CP

Balení: Pair

Gross Weight: 3kg

UPOZORNĚNÍ

Produkty nVent musí být instalovány a používány pouze tak, jak je uvedeno v instrukčních listech a materiálech pro školení nVent. Instrukční listy jsou k dispozici na www.nvent.com a od vašeho zástupce zákaznického servisu nVent. Nesprávná instalace, zneužití, nesprávné použití nebo jiný nedostatek úplného dodržování pokynů a varování nVent může způsobit selhání produktu, poškození majetku, vážné zranění osob a smrt a/nebo zrušit vaši záruku.



Naše portfolio silných značek:

CADDY ERICO HOFFMAN ILSCO SCHROFF TRACHTE