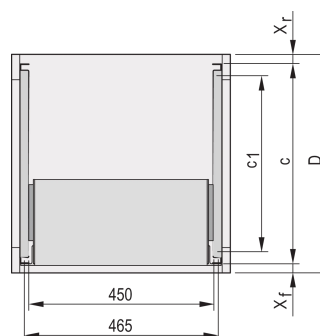
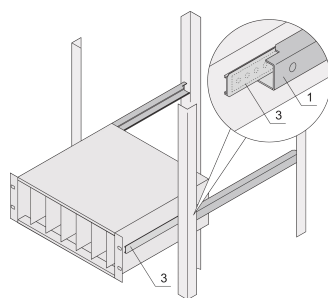


Telescopic Slides C-Profile for Cabinet for Fitting LABRACK, 250 mm

Data Solutions

KATALOGOVÉ ČÍSLO

24562-446



Telescopic slides with guiding profile for fitting in cabinets with 25 kg load capacity.

CERTIFICATIONS



VLASTNOSTI

For mounting 84 HP wide subracks in the 19" plane

Loading capacity: 25 kg per pair

The guiding profile (1) is matched to the fixing dimension in the cabinet (it is bolted to the 19" profile of the cabinet); the adaptor Rail (3) is matched to the depth and fixing dimension on the subrack (it is inserted into the guiding profile like a telescopic slide)

VLASTNOSTI PRODUKTU

Produktová řada: Labrack

Hloubka: 250mm

Množství v balení: 2

Povrchová úprava: Anodized

Materiál: Hliník

Product Type: Telescopic Slide

Typ: C Profile

Gross Weight: 0.304kg

DALŠÍ PODROBNOSTI O PRODUKTU

No protection against extraction, no stop at full extension.

The reinforcement Rail and the C-Rails have been tested in accordance with the Russian atomic energy authority GAN standards.

UPOZORNĚNÍ

Produkty nVent musí být instalovány a používány pouze tak, jak je uvedeno v instrukčních listech a materiálech pro školení nVent. Instrukční listy jsou k dispozici na www.nvent.com a od vašeho zástupce zákaznického servisu nVent. Nesprávná instalace, zneužití, nesprávné použití nebo jiný nedostatek úplného dodržování pokynů a varování nVent může způsobit selhání produktu, poškození majetku, vážné zranění osob a smrt a/nebo zrušit vaši záruku.



Naše portfolio silných značek:

CADDY ERICO HOFFMAN ILSCO SCHROFF TRACHTE