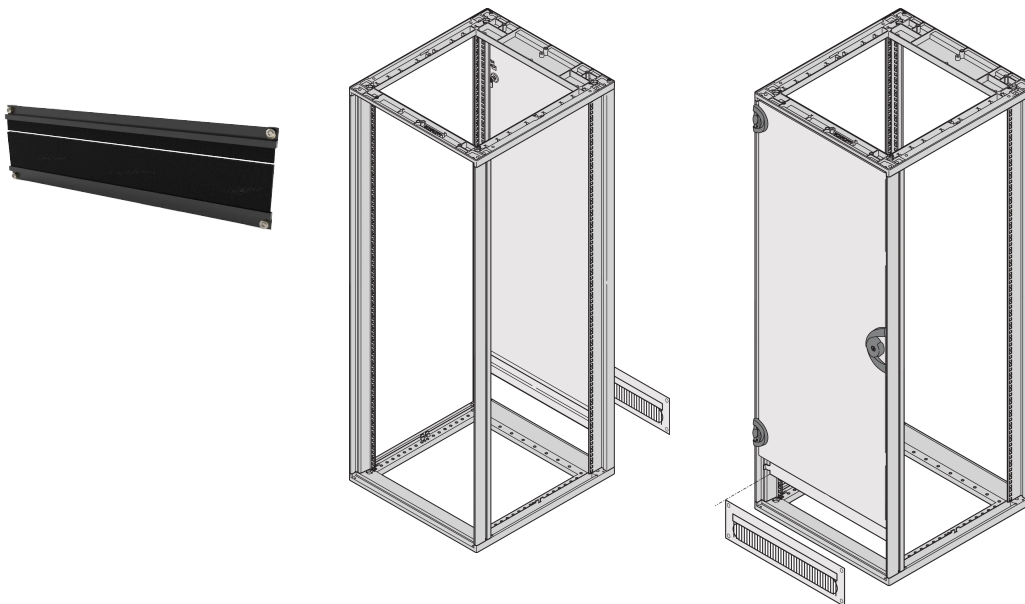


19" Cable Ducting With Brush Strip, 3 U, Black

Data Solutions

KATALOGOVÉ ČÍSLO

27230-160



Cover the opening for a more aesthetic look.

CERTIFICATIONS



VLASTNOSTI

Mounting height 1 U, 2 U + 1 U or 2 U + 2 U

No threading necessary

With Black brush strips

VLASTNOSTI PRODUKTU

Rack Height: 3U

Barva: Black Grey

Množství v balení: 2

Povrchová úprava: Anodized

Výška: 134.7mm

Materiál: Hliník

Product Type: Brush Strip

Net Weight: 0.345kg

DALŠÍ PODROBNOSTI O PRODUKTU

Please order 19" assembly kit separately for SKUs 64230-096 & 60118-437.

UPOZORNĚNÍ

Produkty nVent musí být instalovány a používány pouze tak, jak je uvedeno v instrukčních listech a materiálech pro školení nVent. Instrukční listy jsou k dispozici na www.nvent.com a od vašeho zástupce zákaznického servisu nVent. Nesprávná instalace, zneužití, nesprávné použití nebo jiný nedostatek úplného dodržování pokynů a varování nVent může způsobit selhání produktu, poškození majetku, vážné zranění osob a smrt a/nebo zrušit vaši záruku.



Naše portfolio silných značek:

CADDY

ERICO

HOFFMAN

ILSCO

SCHROFF

TRachte