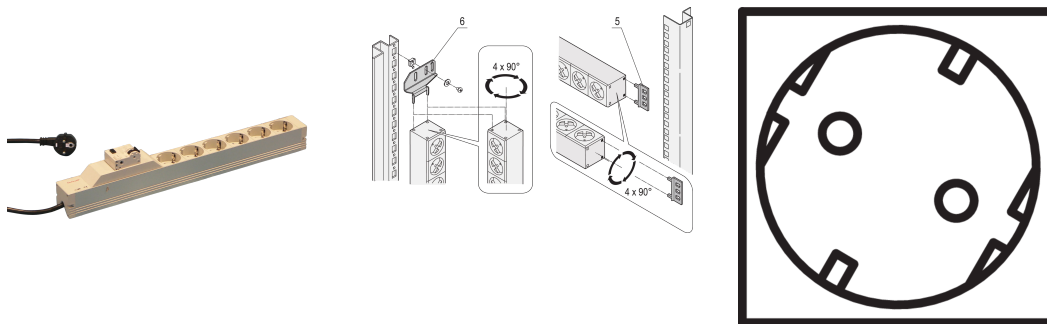


# Socket Strip, SCHUKO, 6 Sockets, 19", With Fault Current Protection and Overcurrent Protection

## Data Solutions

### KATALOGOVÉ ČÍSLO

60110-217



Modular, compact PDU with many function elements. Using a 1 U by 1 U aluminum chassis the PDU can easily be integrated in a rack with Schuko outlets.

### CERTIFICATIONS



### VLASTNOSTI

230 V, 16 A

Horizontal or vertical mounting

Connecting cable 2 m with SCHUKO/UTE plug

In accordance with DIN 57620, VDE 0620

Installation height 1 U

Socket strips with SCHUKO sockets

Socket strips can be rotated through all four directions (in 90° increments) during installation

## VLASTNOSTI PRODUKTU

---

Typ zásuvky: SCHUKO

Socket Quantity: 6

Switched Outlets: No

Napětí střídavé: 230V

Function: Fault Current Protection; Overcurrent Protection

Množství v balení: 1

Barva: Grey

Hloubka: 88mm

Povrchová úprava: Anodized

Length: 438.5mm

Materiál: Hliník; Polyamide

Product Type: Socket Strip

Net Weight: 1.19kg

## DALŠÍ PODROBNOSTI O PRODUKTU

---

Please order mounting bracket for vertical mounting separately.

## UPOZORNĚNÍ

---

Produkty nVent musí být instalovány a používány pouze tak, jak je uvedeno v instrukčních listech a materiálech pro školení nVent. Instrukční listy jsou k dispozici na [www.nvent.com](http://www.nvent.com) a od vašeho zástupce zákaznického servisu nVent. Nesprávná instalace, zneužití, nesprávné použití nebo jiný nedostatek úplného dodržování pokynů a varování nVent může způsobit selhání produktu, poškození majetku, vážné zranění osob a smrt a/nebo zrušit vaši záruku.



Naše portfolio silných značek:

**CADDY ERICO HOFFMAN ILSCO SCHROFF TRACHTE**