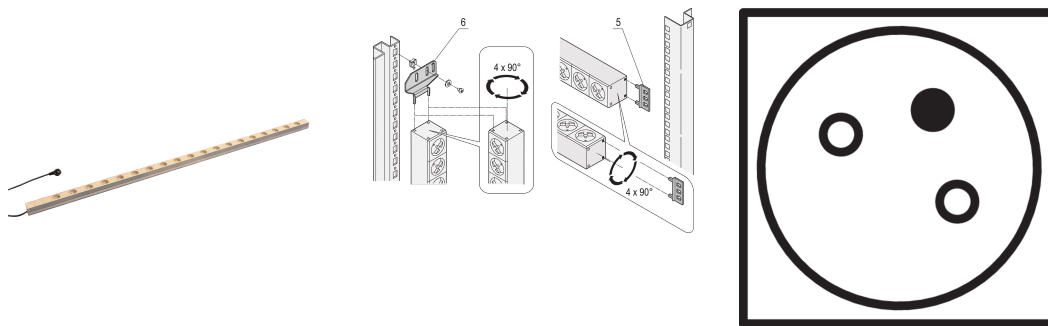


Socket Strip, UTE, 19 Sockets

Data Solutions

KATALOGOVÉ ČÍSLO

60110-224



Modular, compact PDU with many function elements. Using a 1 U by 1 U aluminum chassis the PDU can easily be integrated in a rack with UTE outlets.

CERTIFICATIONS



VLASTNOSTI

230 V, 16 A

In accordance with NFC 61-303

Socket strip with UTE sockets

Mounting height 1 U

Horizontal or vertical mounting

Connecting cable 2 m, with SCHUKO/UTE plug

Socket strips can be rotated through all four directions (in 90° increments) during installation

VLASTNOSTI PRODUKTU

Typ zásuvky: UTE

Socket Quantity: 19

Switched Outlets: No

Napětí střídavé: 230V

Množství v balení: 1

Barva: Grey

Hloubka: 44mm

Povrchová úprava: Anodized

Length: 1753mm

Materiál: Hliník; Polyamide

Product Type: Socket Strip

Net Weight: 2.75kg

DALŠÍ PODROBNOSTI O PRODUKTU

Please order bracket for vertical mounting separately.

UPOZORNĚNÍ

Produkty nVent musí být instalovány a používány pouze tak, jak je uvedeno v instrukčních listech a materiálech pro školení nVent. Instrukční listy jsou k dispozici na www.nvent.com a od vašeho zástupce zákaznického servisu nVent. Nesprávná instalace, zneužití, nesprávné použití nebo jiný nedostatek úplného dodržování pokynů a varování nVent může způsobit selhání produktu, poškození majetku, vážné zranění osob a smrt a/nebo zrušit vaši záruku.



Naše portfolio silných značek:

CADDY ERICO HOFFMAN ILSCO SCHROFF TRachte