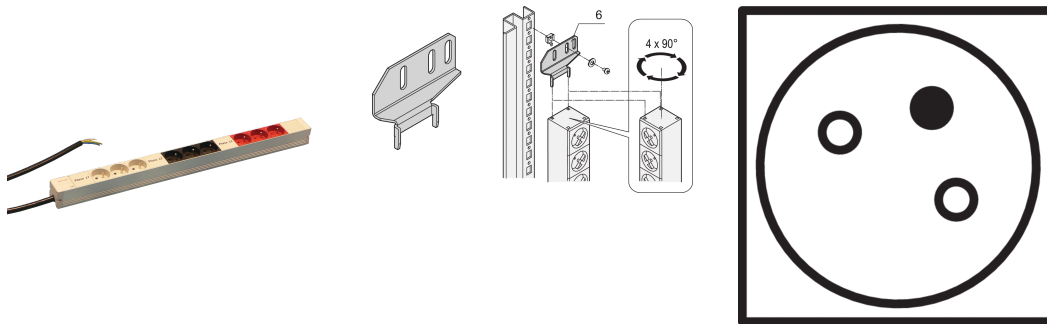


# Socket Strip, UTE, 3-Phase, 9 Sockets

## Data Solutions

### KATALOGOVÉ ČÍSLO

60110-233



Modular, compact PDU with many function elements. Using a 1 U by 1 U aluminum chassis the PDU can easily be integrated in a rack with UTE outlets.

### CERTIFICATIONS



### VLASTNOSTI

Connecting cable 2 m, open end with ferrules

Socket strips can be rotated through all four directions (in 90° increments) during installation

Socket strips with UTE sockets, 3-phase

3-phase, 16 A per phase

In accordance with NFC 61-303

Vertical mounting

Installation height 1 U

## VLASTNOSTI PRODUKTU

---

Product Type: Socket Strip

Typ zásuvky: UTE

Socket Quantity: 9

Barva: Grey; Black; Red

Switched Outlets: No

Length: 608.5mm

Napětí střídavé: 230V

Hloubka: 44mm

Povrchová úprava: Anodized

Materiál: Hliník; Polyamide

Net Weight: 1.64kg

Množství v balení: 1

## DALŠÍ PODROBNOSTI O PRODUKTU

---

Please order bracket for vertical mounting separately.

## UPOZORNĚNÍ

---

Produkty nVent musí být instalovány a používány pouze tak, jak je uvedeno v instrukčních listech a materiálech pro školení nVent. Instrukční listy jsou k dispozici na [www.nvent.com](http://www.nvent.com) a od vašeho zástupce zákaznického servisu nVent. Nesprávná instalace, zneužití, nesprávné použití nebo jiný nedostatek úplného dodržování pokynů a varování nVent může způsobit selhání produktu, poškození majetku, vážné zranění osob a smrt a/nebo zrušit vaši záruku.



Naše portfolio silných značek:

**CADDY ERICO HOFFMAN ILSCO SCHROFF TRACHTE**