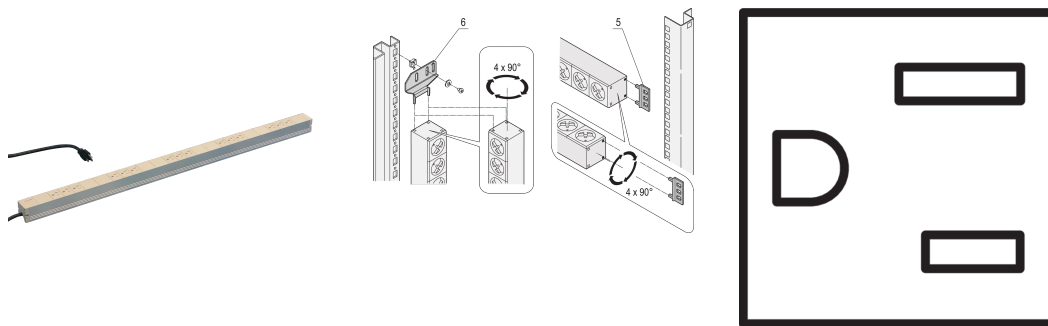


# Socket Strip, USA, 15 Sockets

## Data Solutions

### KATALOGOVÉ ČÍSLO

60110-241



Modular, compact PDU with many function elements. Using a 1 U by 1 U aluminum chassis the PDU can easily be integrated in a rack with US outlets.

### CERTIFICATIONS



### VLASTNOSTI

Horizontal or vertical mounting

Socket strips can be rotated through all four directions (in 90° increments) during installation

Connecting cable 2 m, with USA plug

Socket strips with USA sockets

Mounting height 1 U

115 V, 15 A

In accordance with UL-498

## VLASTNOSTI PRODUKTU

---

Typ zásuvky: USA

Socket Quantity: 15

Switched Outlets: No

Napětí střídavé: 115V

Množství v balení: 1

Barva: Grey

Hloubka: 44mm

Povrchová úprava: Anodized

Length: 947.5mm

Materiál: Hliník; Polyamide

Product Type: Socket Strip

Net Weight: 1.6kg

## DALŠÍ PODROBNOSTI O PRODUKTU

---

Please order bracket for vertical mounting separately.

## UPOZORNĚNÍ

---

Produkty nVent musí být instalovány a používány pouze tak, jak je uvedeno v instrukčních listech a materiálech pro školení nVent. Instrukční listy jsou k dispozici na [www.nvent.com](http://www.nvent.com) a od vašeho zástupce zákaznického servisu nVent. Nesprávná instalace, zneužití, nesprávné použití nebo jiný nedostatek úplného dodržování pokynů a varování nVent může způsobit selhání produktu, poškození majetku, vážné zranění osob a smrt a/nebo zrušit vaši záruku.



Naše portfolio silných značek:

**CADDY ERICO HOFFMAN ILSCO SCHROFF TRachte**