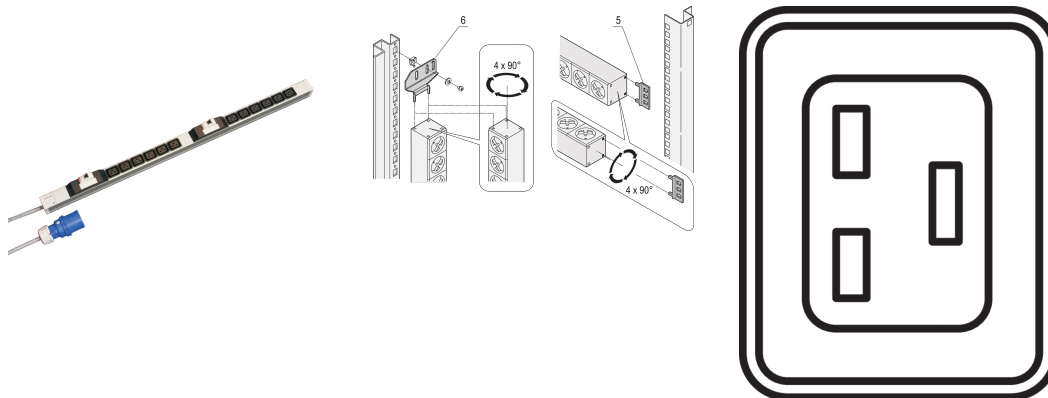


Socket Strip, IEC C19, 32 A, IEC 60309 Plug, 12x IEC C19, Fuse 2x16 A

Data Solutions

KATALOGOVÉ ČÍSLO

60110-281



Modular, compact PDU with many function elements. Using a 1 U by 1 U aluminum chassis the PDU can easily be integrated in a rack with IEC C19 outlets.

CERTIFICATIONS



VLASTNOSTI

Socket strips with C19 IEC sockets

Socket strips can be rotated through all four directions (in 90° increments) during installation

Connecting cable 2 m, with connector in accordance with IEC 60309

Mounting height 1 U

VLASTNOSTI PRODUKTU

Typ zásuvky: IEC C19

Socket Quantity: 12

Switched Outlets: No

Napětí střídavé: 230V

Množství v balení: 1

Barva: Grey

Hloubka: 44mm

Povrchová úprava: Anodized

Výška: 44mm

Length: 947.5mm

Materiál: Hliník; Polyamide

Product Type: Socket Strip

Net Weight: 2.59kg

DALŠÍ PODROBNOSTI O PRODUKTU

Please order bracket for vertical mounting separately.

UPOZORNĚNÍ

Produkty nVent musí být instalovány a používány pouze tak, jak je uvedeno v instrukčních listech a materiálech pro školení nVent. Instrukční listy jsou k dispozici na www.nvent.com a od vašeho zástupce zákaznického servisu nVent. Nesprávná instalace, zneužití, nesprávné použití nebo jiný nedostatek úplného dodržování pokynů a varování nVent může způsobit selhání produktu, poškození majetku, vážné zranění osob a smrt a/nebo zrušit vaši záruku.



Naše portfolio silných značek:

CADDY ERICO HOFFMAN ILSCO SCHROFF TRACHTE