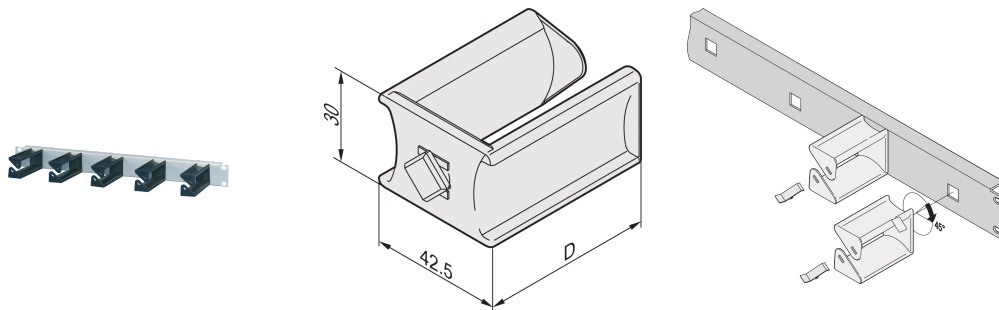


Cable Eye, Plastic, 30W 55D

Data Solutions

KATALOGOVÉ ČÍSLO

60118-458



Simple to fit cable eyes into 19" front panel for cable eyes.

CERTIFICATIONS



VLASTNOSTI

Simple to fit cable eyes into 19" front panel for cable eyes. Insert cable eyes into frontpanel and rotate them 45°

VLASTNOSTI PRODUKTU

Materiál: Polyamide

Hloubka (D): 59mm

Množství v balení: 5

Barva: Black

Výška (H): 42.5mm

Length (L): 55mm

Product Type: Cable Eye

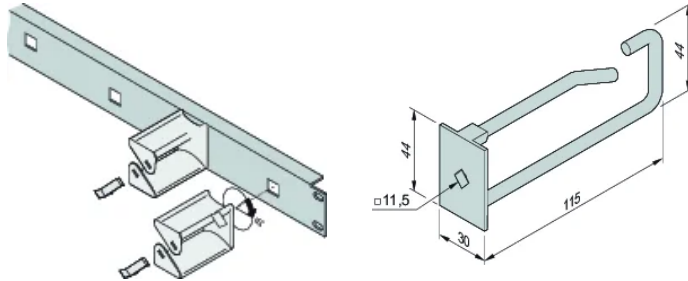
Šířka (W): 30mm

Works With: Varistar CP

Cable Type: Single

Net Weight: 0.1kg

DIAGRAMS



UPOZORNĚNÍ

Produkty nVent musí být instalovány a používány pouze tak, jak je uvedeno v instrukčních listech a materiálech pro školení nVent. Instrukční listy jsou k dispozici na www.nvent.com a od vašeho zástupce zákaznického servisu nVent. Nesprávná instalace, zneužití, nesprávné použití nebo jiný nedostatek úplného dodržování pokynů a varování nVent může způsobit selhání produktu, poškození majetku, vážné zranění osob a smrt a/nebo zrušit vaši záruku.



Naše portfolio silných značek:

CADDY ERICO HOFFMAN ILSCO SCHROFF TRachte