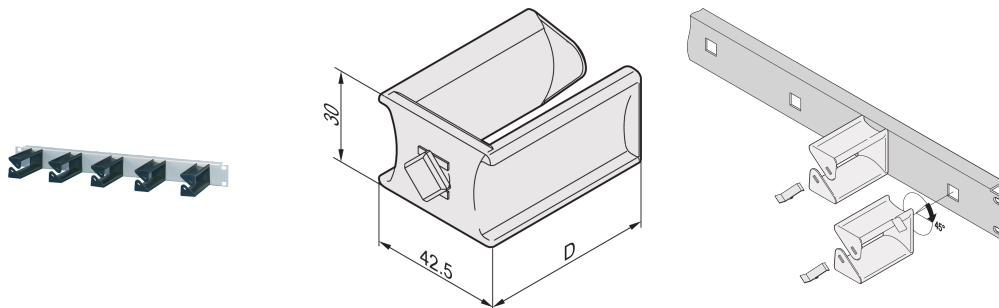


# Cable Eye, Plastic, 30W 100D

## Data Solutions

### KATALOGOVÉ ČÍSLO

**60118-459**



Simple to fit cable eyes into 19" front panel for cable eyes.

### CERTIFICATIONS



### VLASTNOSTI

Simple to fit cable eyes into 19" front panel for cable eyes. Insert cable eyes into frontpanel and rotate them 45°

### VLASTNOSTI PRODUKTU

Materiál: Polyamide

Hĺoubka (D): 103.2mm

Množství v balení: 5

Barva: Black

Výška (H): 42.5mm

Length (L): 100mm

Product Type: Cable Eye

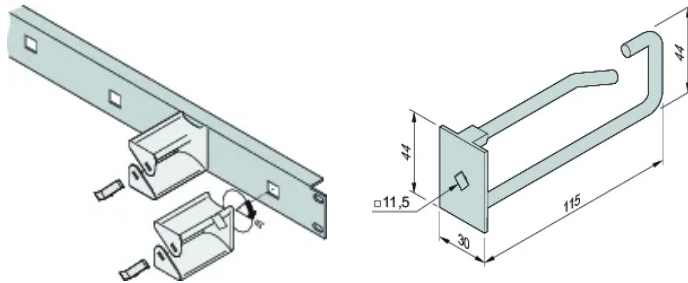
Šířka (W): 30mm

Works With: Varistar CP

Cable Type: Single

Net Weight: 0.163kg

## DIAGRAMS



## UPOZORNĚNÍ

Produkty nVent musí být instalovány a používány pouze tak, jak je uvedeno v instrukčních listech a materiálech pro školení nVent. Instrukční listy jsou k dispozici na [www.nvent.com](http://www.nvent.com) a od vašeho zástupce zákaznického servisu nVent. Nesprávná instalace, zneužití, nesprávné použití nebo jiný nedostatek úplného dodržování pokynů a varování nVent může způsobit selhání produktu, poškození majetku, vážné zranění osob a smrt a/nebo zrušit vaši záruku.



Naše portfolio silných značek:

**CADDY ERICO HOFFMAN ILSCO SCHROFF TRachte**