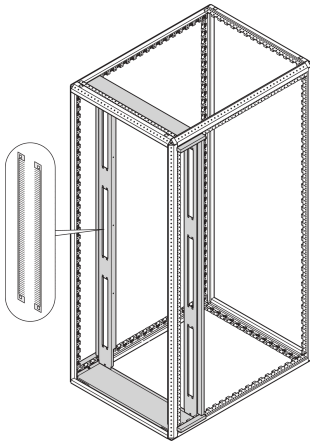


Varistar CP | Aisle Containment Brush Strip for 2 U 19" Cutouts

Data Solutions

KATALOGOVÉ ČÍSLO

60130-850



Brush strip to close 2 U by 19" cutouts for air management blanking panels. Square hole mounting with cage nuts.

CERTIFICATIONS



VLASTNOSTI

Brush strip to close cutouts

For 2 U air management blanking panels

VLASTNOSTI PRODUKTU

Product Type: Brush Strip

Produktová řada: Varistar CP

Works With: Aisle Containment; Varistar CP

Materiál: PVC; Polyamide

Barva: Black

Rack Height: 2U

Výška: 90mm

Šířka: 450mm

Net Weight: 0.35kg

Množství v balení: 1

UPOZORNĚNÍ

Produkty nVent musí být instalovány a používány pouze tak, jak je uvedeno v instrukčních listech a materiálech pro školení nVent. Instrukční listy jsou k dispozici na www.nvent.com a od vašeho zástupce zákaznického servisu nVent. Nesprávná instalace, zneužití, nesprávné použití nebo jiný nedostatek úplného dodržování pokynů a varování nVent může způsobit selhání produktu, poškození majetku, vážné zranění osob a smrt a/nebo zrušit vaši záruku.



Naše portfolio silných značek:

CADDY ERICO HOFFMAN ILSCO SCHROFF TRACHTE