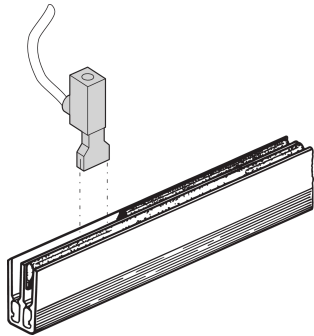


Power Connector for Busbar

Data Solutions



power connector for busbar achieves internal power distribution designed to reduce server complexity and providing a separable connection that ease assembly, inspection, and troubleshooting.

CERTIFICATIONS



VLASTNOSTI

Power Connector for Busbar

SPECIFIKACE

Table 1/1

| Katalogové číslo | Množství v balení | Materiál | Product Type | Typ |
|------------------|-------------------|--------------------------|--------------|-----------------|
| 60100-575 | 1 | Brass, Copper, Polyamide | Connector | Power Connector |

DALŠÍ PODROBNOSTI O PRODUKTU

Power connector requires two FASTON slots.

UPOZORNĚNÍ

Produkty nVent musí být instalovány a používány pouze tak, jak je uvedeno v instrukčních listech a materiálech pro školení nVent. Instrukční listy jsou k dispozici na www.nvent.com a od vašeho zástupce zákaznického servisu nVent. Nesprávná instalace, zneužití, nesprávné použití nebo jiný nedostatek úplného dodržování pokynů a varování nVent může způsobit selhání produktu, poškození majetku, vážné zranění osob a smrt a/nebo zrušit vaši záruku.



Naše portfolio silných značek:

CADDY ERICO HOFFMAN ILSCO SCHROFF TRachte