

# 517 Parallel Cable Connector



## CERTIFICATIONS



## VLASTNOSTI

Cable splice with positive two bolt tension grip on cable or wire

For use with all full size cables on Class I/II structures

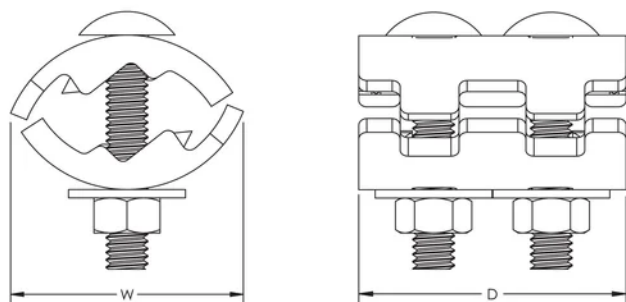
Listed to UL® 96

## SPECIFIKACE

Table 1/1

Katalogové číslo	Conductor Size, UL	Materiál	Hloubka (D)	Width (W)	Unit Weight
LPC517	Class 1 - Class 2 (4/0 Max)	Copper	48.51mm	42.16 mm	0.23 kg

## DIAGRAMS



## UPOZORNĚNÍ

Produkty nVent musí být instalovány a používány pouze tak, jak je uvedeno v instrukčních listech a materiálech pro školení nVent. Instrukční listy jsou k dispozici na [www.nvent.com](http://www.nvent.com) a od vašeho zástupce zákaznického servisu nVent. Nesprávná instalace, zneužití, nesprávné použití nebo jiný nedostatek úplného dodržování pokynů a varování nVent může způsobit selhání produktu, poškození majetku, vážné zranění osob a smrt a/nebo zrušit vaši záruku.

### North America

+1.800.753.9221  
Option 1 – Customer Care  
Option 2 – Technical  
Support

### Europe

Netherlands:  
+31 800-0200135  
France:  
+33 800 901 793

### Europe

Germany:  
800 1890272  
Other Countries:  
+31 13 5835404

### APAC

Shanghai:  
+ 86 21 2412 1618/19  
Sydney:  
+61 2 9751 8500



Naše portfolio silných značek:

**CADDY ERICO HOFFMAN ILSCO SCHROFF TRACHTE**