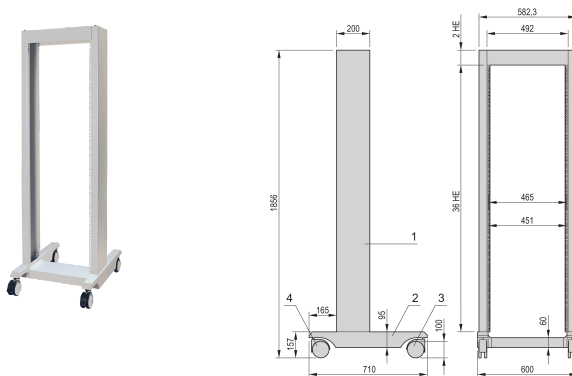


19" Labrack Mobile

KATALOGOVÉ ČÍSLO

10117-498



Open frame rack with 200 kg load capacity and recommended chassis depth of upto 400 mm, ideally for general electronics, test & measurement, audio/video and broadcasting applications.

CERTIFICATIONS



VLASTNOSTI

Stationary load-carrying capacity 200 kg at a defined center of gravity in the center of the lab rack

Recommended max. chassis depth 400 mm

VLASTNOSTI PRODUKTU

Product Type: Rack

Produktová řada: Labrack

Frame Material: Ocel

Rack Height: 36U

Výška: 1856mm

Šířka: 600mm

Hloubka: 710mm

Static Load: 200kg

Complies With: IEC 60297-3-100

Povrchová úprava: Strukturovaný Práškový

Materiál: Hliník; Ocel

Net Weight: 48kg

Množství v balení: 1

UPOZORNĚNÍ

Produkty nVent musí být instalovány a používány pouze tak, jak je uvedeno v instrukčních listech a materiálech pro školení nVent. Instrukční listy jsou k dispozici na www.nvent.com a od vašeho zástupce zákaznického servisu nVent. Nesprávná instalace, zneužití, nesprávné použití nebo jiný nedostatek úplného dodržování pokynů a varování nVent může způsobit selhání produktu, poškození majetku, vážné zranění osob a smrt a/nebo zrušit vaši záruku.

North America

All locations
+1.763.422.2661
Chat with us:
nvent.com/schroff

Europe

Straubenhardt, Germany
+49.7082.794.0
Betschdorf, France
+33.3.88.90.64.90
Warsaw, Poland
+48.22.209.98.35
Assago, Italy
+39.02.932.7141
Chat with us:
nvent.com/schroff

Asia

Shanghai, China
+86.21.2412.6943
Qingdao, China
+86.532.8771.6101
Singapore
+65.6768.5800
Shin-Yokohama, Japan
+81.45.476.0271
Chat with us:
nvent.com/schroff

Middle East & India

Dubai, United Arab
Emirates
+971.4.378.1700
Bangalore, India
+91.80.6715.2001
Istanbul, Turkey
+90.216.250.7374
Chat with us:
nvent.com/schroff



Naše portfolio silných značek:

CADDY ERICO HOFFMAN ILSCO SCHROFF TRACHTE