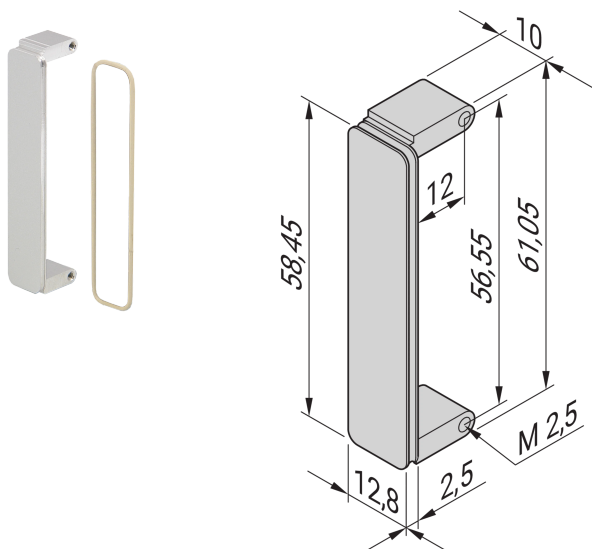


Bezel for FMC Mezzanine Front Panel Cutouts, VITA 57.1

KATALOGOVÉ ČÍSLO

20835-849



A FMC bezel is fitted into FMC mezzanine front panel cutouts, Kit of 10 FMC bezels.

CERTIFICATIONS



VLASTNOSTI

FMC bezel is fitted into FMC mezzanine front panel cutouts

FMC cover can optionally be shielded with conductive O-ring, please order this separately

Material, Al extrusion (anodized, surface conductive)

VLASTNOSTI PRODUKTU

Product Type: Front Panel

Typ: Mezzanine Front Panel

Accessory Type: Front panel

Mounting: Snapped in

EMC Shielding: No (Retrofittable)

Gasket Type: O-Ring EMC

Materiál: Hliník

Front Finish: Anodized

Rear Finish: Conductive

Treated Edges: No

Výška: 58.45mm

Šířka: 12.8mm

Hloubka: 2.5mm

Complies With: FMC Mezzanine; IEEE P1386

Množství v balení: 10

Povrchová úprava: Anodized

Net Weight: 0.1kg

DALŠÍ PODROBNOSTI O PRODUKTU

Please order EMC O-ring gasket separately.

UPOZORNĚNÍ

Produkty nVent musí být instalovány a používány pouze tak, jak je uvedeno v instrukčních listech a materiálech pro školení nVent. Instrukční listy jsou k dispozici na www.nvent.com a od vašeho zástupce zákaznického servisu nVent. Nesprávná instalace, zneužití, nesprávné použití nebo jiný nedostatek úplného dodržování pokynů a varování nVent může způsobit selhání produktu, poškození majetku, vážné zranění osob a smrt a/nebo zrušit vaši záruku.

North America

All locations
+1.763.422.2661
Chat with us:
nvent.com/schroff

Europe

Straubenhardt, Germany
+49.7082.794.0
Betschdorf, France
+33.3.88.90.64.90
Warsaw, Poland
+48.22.209.98.35
Assago, Italy
+39.02.932.7141
Chat with us:
nvent.com/schroff

Asia

Shanghai, China
+86.21.2412.6943
Qingdao, China
+86.532.8771.6101
Singapore
+65.6768.5800
Shin-Yokohama, Japan
+81.45.476.0271
Chat with us:
nvent.com/schroff

Middle East & India

Dubai, United Arab
Emirates
+971.4.378.1700
Bangalore, India
+91.80.6715.2001
Istanbul, Turkey
+90.216.250.7374
Chat with us:
nvent.com/schroff



Naše portfolio silných značek:

CADDY ERICO HOFFMAN ILSCO SCHROFF TRACHTE