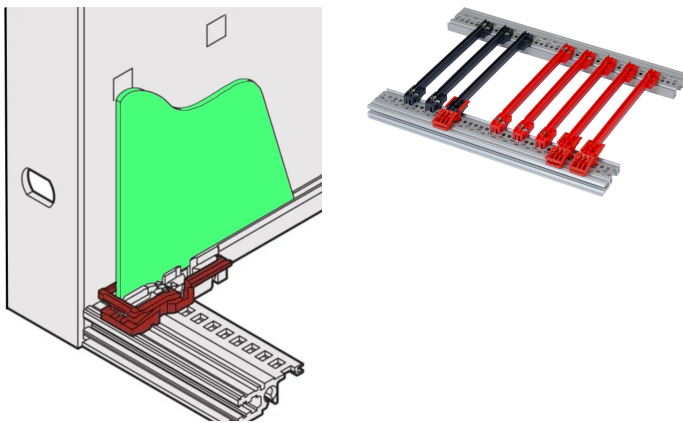


PCB Retainer C

KATALOGOVÉ ČÍSLO

24560-377



The PCB handle enables a user to extract a PCB without a front panel.

CERTIFICATIONS



VLASTNOSTI

Possible application on top and bottom horizontal rail

Can also be used without PCB handle

Can also be used from Slot position "2"

For fixing PCB in a subrack or 19" case

For EuropacPRO, MultipacPRO, RatiopacPRO, PropacPRO and CompacPRO

Can only be used in combination with guide rails type "Accessory"

VLASTNOSTI PRODUKTU

Product Type: PCB Retainer

Materiál: Polycarbonate

Množství v balení: 10

DALŠÍ PODROBNOSTI O PRODUKTU

Please order board handle C separately.

Can only be used with guide rail type accessory.

Minimum spacing of guide rail: 3 HP.

Cannot be used with Propac, Compac, or Inpac cases.

UPOZORNĚNÍ

Produkty nVent musí být instalovány a používány pouze tak, jak je uvedeno v instrukčních listech a materiálech pro školení nVent. Instrukční listy jsou k dispozici na www.nvent.com a od vašeho zástupce zákaznického servisu nVent. Nesprávná instalace, zneužití, nesprávné použití nebo jiný nedostatek úplného dodržování pokynů a varování nVent může způsobit selhání produktu, poškození majetku, vážné zranění osob a smrt a/nebo zrušit vaši záruku.

North America

All locations
+1.763.422.2661
Chat with us:
nvent.com/schroff

Europe

Straubenhardt, Germany
+49.7082.794.0
Betschdorf, France
+33.3.88.90.64.90
Warsaw, Poland
+48.22.209.98.35
Assago, Italy
+39.02.932.7141
Chat with us:
nvent.com/schroff

Asia

Shanghai, China
+86.21.2412.6943
Qingdao, China
+86.532.8771.6101
Singapore
+65.6768.5800
Shin-Yokohama, Japan
+81.45.476.0271
Chat with us:
nvent.com/schroff

Middle East & India

Dubai, United Arab
Emirates
+971.4.378.1700
Bangalore, India
+91.80.6715.2001
Istanbul, Turkey
+90.216.250.7374
Chat with us:
nvent.com/schroff



Naše portfolio silných značek:

CADDY ERICO HOFFMAN ILSCO SCHROFF TRACHTE