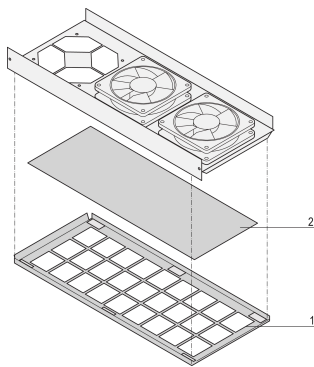


Air Filter Set for CompactPCI and VME 64x Systems

KATALOGOVÉ ČÍSLO

24579-033



The air filter filters the intake air and reduces the quantity of dust or other particles.

CERTIFICATIONS



VLASTNOSTI

Filters can be changed after opening the 1 U fan tray

Filter replacement without tool

VLASTNOSTI PRODUKTU

Product Type: Filter

Works With: CompactPCI Systems; VME64x Systems

Gross Weight: 0.105kg

Materiál: Hliník; Polyurethane

Množství v balení: 1

DALŠÍ PODROBNOSTI O PRODUKTU

For optimized air flow plastic tip-up feet should be assembled on the case, please order the tip-up feet separately.

UPOZORNĚNÍ

Produkty nVent musí být instalovány a používány pouze tak, jak je uvedeno v instrukčních listech a materiálech pro školení nVent. Instrukční listy jsou k dispozici na www.nvent.com a od vašeho zástupce zákaznického servisu nVent. Nesprávná instalace, zneužití, nesprávné použití nebo jiný nedostatek úplného dodržování pokynů a varování nVent může způsobit selhání produktu, poškození majetku, vážné zranění osob a smrt a/nebo zrušit vaši záruku.

North America

All locations
+1.763.422.2661
Chat with us:
nvent.com/schroff

Europe

Straubenhardt, Germany
+49.7082.794.0
Betschdorf, France
+33.3.88.90.64.90
Warsaw, Poland
+48.22.209.98.35
Assago, Italy
+39.02.932.7141
Chat with us:
nvent.com/schroff

Asia

Shanghai, China
+86.21.2412.6943
Qingdao, China
+86.532.8771.6101
Singapore
+65.6768.5800
Shin-Yokohama, Japan
+81.45.476.0271
Chat with us:
nvent.com/schroff

Middle East & India

Dubai, United Arab
Emirates
+971.4.378.1700
Bangalore, India
+91.80.6715.2001
Istanbul, Turkey
+90.216.250.7374
Chat with us:
nvent.com/schroff



Naše portfolio silných značek:

CADDY ERICO HOFFMAN ILSCO SCHROFF TRACHTE