

PCB Solder Side Cover, CPCI, 6 U, 233.35 mm x 80 mm,

KATALOGOVÉ ČÍSLO

24579-039



A solder side cover protects the solder side of a PCB mechanically.

CERTIFICATIONS



VLASTNOSTI

Cover is perforated for better cooling of components

Mechanical protection of solder side

VLASTNOSTI PRODUKTU

Rack Height: 6U

Množství v balení: 1

Hloubka (D): 80mm

Materiál: Plast

Product Type: Cover

Typ: Solder Side Cover

Šířka (W): 233.35mm

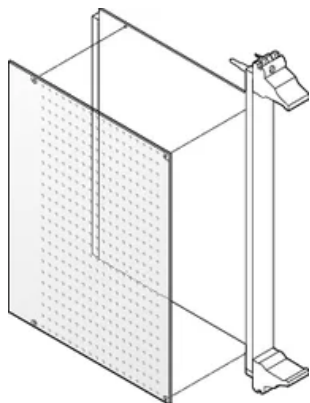
Works With: Front Panels

Net Weight: 0.014kg

DALŠÍ PODROBNOSTI O PRODUKTU

Fixing clips are required for mounting the perforated covers; please order separately.

DIAGRAMS



UPOZORNĚNÍ

Produkty nVent musí být instalovány a používány pouze tak, jak je uvedeno v instrukčních listech a materiálech pro školení nVent. Instrukční listy jsou k dispozici na www.nvent.com a od vašeho zástupce zákaznického servisu nVent. Nesprávná instalace, zneužití, nesprávné použití nebo jiný nedostatek úplného dodržování pokynů a varování nVent může způsobit selhání produktu, poškození majetku, vážné zranění osob a smrt a/nebo zrušit vaši záruku.

North America

All locations
+1.763.422.2661
Chat with us:
nvent.com/schroff

Europe

Straubenhardt, Germany
+49.7082.794.0
Betschdorf, France
+33.3.88.90.64.90
Warsaw, Poland
+48.22.209.98.35
Assago, Italy
+39.02.932.7141
Chat with us:
nvent.com/schroff

Asia

Shanghai, China
+86.21.2412.6943
Qingdao, China
+86.532.8771.6101
Singapore
+65.6768.5800
Shin-Yokohama, Japan
+81.45.476.0271
Chat with us:
nvent.com/schroff

Middle East & India

Dubai, United Arab Emirates
+971.4.378.1700
Bangalore, India
+91.80.6715.2001
Istanbul, Turkey
+90.216.250.7374
Chat with us:
nvent.com/schroff



Naše portfolio silných značek:

CADDY ERICO HOFFMAN ILSCO SCHROFF TRACHTE