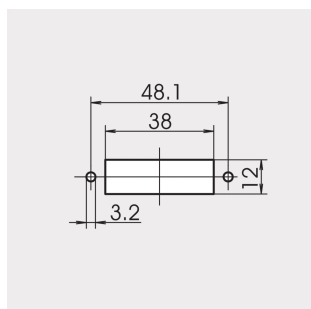


Front Panel With FDDI Cutout, 3 U, 14 HP, 2.5 mm, Al, RAL 7035

KATALOGOVÉ ČÍSLO

30118-339

Front Panel, FDDI Cutout.



CERTIFICATIONS



VLASTNOSTI

Front panel with 4 FDDI cut-outs

VLASTNOSTI PRODUKTU

Product Type: Front Panel

Typ: Front Panel without Handle

Accessory Type: Front panel

Mounting: Screw-on Front

Materiál: Hliník

Front Finish: Painted

Rear Finish: Conductive

Kód barvy: RAL 7035

Barva: Black Grey

Rack Height: 3U

Výška: 128.4mm

Rack Width: 14HP

Šířka: 70.8mm

Hloubka: 2.5mm

Množství v balení: 1

Povrchová úprava: Strukturovaný Práškový

Gross Weight: 0.05kg

UPOZORNĚNÍ

Produkty nVent musí být instalovány a používány pouze tak, jak je uvedeno v instrukčních listech a materiálech pro školení nVent. Instrukční listy jsou k dispozici na www.nvent.com a od vašeho zástupce zákaznického servisu nVent. Nesprávná instalace, zneužití, nesprávné použití nebo jiný nedostatek úplného dodržování pokynů a varování nVent může způsobit selhání produktu, poškození majetku, vážné zranění osob a smrt a/nebo zrušit vaši záruku.

North America

All locations
+1.763.422.2661
Chat with us:
nvent.com/schroff

Europe

Straubenhardt, Germany
+49.7082.794.0
Betschdorf, France
+33.3.88.90.64.90
Warsaw, Poland
+48.22.209.98.35
Assago, Italy
+39.02.932.7141
Chat with us:
nvent.com/schroff

Asia

Shanghai, China
+86.21.2412.6943
Qingdao, China
+86.532.8771.6101
Singapore
+65.6768.5800
Shin-Yokohama, Japan
+81.45.476.0271
Chat with us:
nvent.com/schroff

Middle East & India

Dubai, United Arab Emirates
+971.4.378.1700
Bangalore, India
+91.80.6715.2001
Istanbul, Turkey
+90.216.250.7374
Chat with us:
nvent.com/schroff



Naše portfolio silných značek:

CADDY ERICO HOFFMAN ILSCO SCHROFF TRACHTE