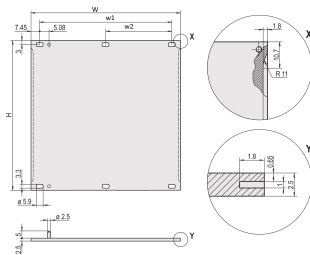


Front Panel, Retrofit Shielding, 3 U, 84 HP, 2.5 mm, Al, Front Anodized, Rear Conductive

KATALOGOVÉ ČÍSLO

30846-676

Flat front panel. Shieldable with stainless steel EMC gasket.



CERTIFICATIONS



VLASTNOSTI

For stainless steel EMC gasket

Al, 2.5 mm, front anodized, conductive

VLASTNOSTI PRODUKTU

Rack Height: 3U

Rack Width: 84HP

Množství v balení: 1

Accessory Type: Front panel

Mounting: Screw-on Front

Gasket Type: Stainless Steel EMC

Front Finish: Anodized

Rear Finish: Conductive

Treated Edges: No

Complies With: IEC 60297-3-101; IEEE 1101.1/10

Hloubka (D): 2.5mm

EMC Shielding: No (Retrofittable)

Povrchová úprava: Anodized; Passivated

Výška (H): 128.4mm

Materiál: Hliník

Product Type: Front Panel

Typ: Front Panel without Handle

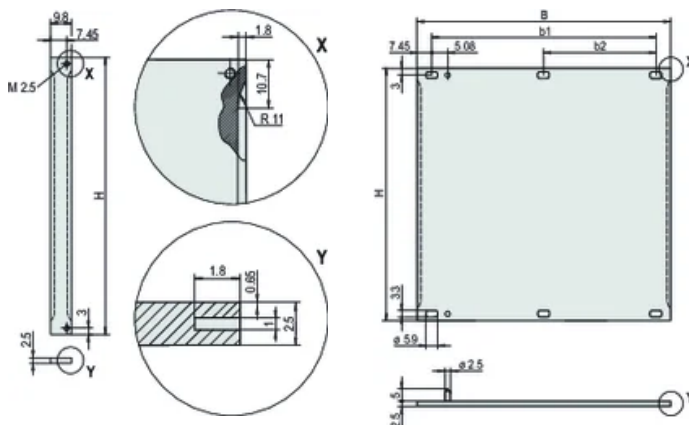
Šířka (W): 426.4mm

Net Weight: 0.36kg

DALŠÍ PODROBNOSTI O PRODUKTU

Please order fixing material (sleeves, collar screws) separately.

DIAGRAMS



UPOZORNĚNÍ

Produkty nVent musí být instalovány a používány pouze tak, jak je uvedeno v instrukčních listech a materiálech pro školení nVent. Instrukční listy jsou k dispozici na www.nvent.com a od vašeho zástupce zákaznického servisu nVent. Nesprávná instalace, zneužití, nesprávné použití nebo jiný nedostatek úplného dodržování pokynů a varování nVent může způsobit selhání produktu, poškození majetku, vážné zranění osob a smrt a/nebo zrušit vaši záruku.

North America

All locations
+1.763.422.2661
Chat with us:
nvent.com/schroff

Europe

Straubenhardt, Germany
+49.7082.794.0
Betschdorf, France
+33.3.88.90.64.90
Warsaw, Poland
+48.22.209.98.35
Assago, Italy
+39.02.932.7141
Chat with us:
nvent.com/schroff

Asia

Shanghai, China
+86.21.2412.6943
Qingdao, China
+86.532.8771.6101
Singapore
+65.6768.5800
Shin-Yokohama, Japan
+81.45.476.0271
Chat with us:
nvent.com/schroff

Middle East & India

Dubai, United Arab
Emirates
+971.4.378.1700
Bangalore, India
+91.80.6715.2001
Istanbul, Turkey
+90.216.250.7374
Chat with us:
nvent.com/schroff



Naše portfolio silných značek:

CADDY ERICO HOFFMAN ILSCO SCHROFF TRACHTE