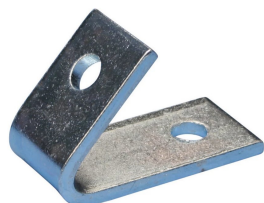


1-1 Hole Closed Corner Angle Bracket



FUNKTIONER

Used to create metal frames with nVent CADDY Eristrut channels

SPECIFIKATIONER

Finish: Hot-Dip Galvanized

Materiale: Stål

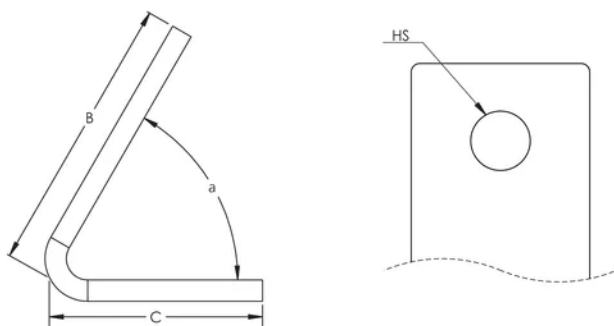
Table 1/2

Katalognummer	Artikelnummer	Angle (a)	B	C	Hole Size (HS)	Thickness (T)
ZWA219A45	387920	45 °	100 mm	67 mm	14	6
ZW219A45	313640	45 °	100 mm	67 mm	14	6

Table 2/2

Katalognummer	Artikelnummer	Screw Included	Screw Diameter (Sc)	Screw Length (L)
ZWA219A45	387920	No		
ZW219A45	313640	Yes	10	25mm

DIAGRAMS



ADVARSEL

nVent-produkter skal kun installeres og anvendes som angivet i nVents produktvejledninger og træningsmaterialer. Vejledninger er tilgængelige på www.nvent.com og hos din nVent kundeservicerepræsentant. Forkert installation, misbrug, fejlanvendelse eller anden undladelse af fuldt ud at følge nVents instruktioner og advarsler kan medføre funktionsfejl, materielle skader, alvorlige personskader eller død og/eller ugyldiggøre din garanti.

North America

+1.800.753.9221

Option 1 – Customer Care

Option 2 – Technical

Support

Europe

Netherlands:

+31 800-0200135

France:

+33 800 901 793

Europe

Germany:

800 1890272

Other Countries:

+31 13 5835404

APAC

Shanghai:

+ 86 21 2412 1618/19

Sydney:

+61 2 9751 8500



Vores kraftfulde portefølje af mærker:

CADDY

ERICO

HOFFMAN

ILSCO

SCHROFF

TRACHTE

