

Bolt Close Conduit/Pipe Clamp



CERTIFICERINGER



FUNKTIONER

Retained bolt and built-in nut means there are less parts to handle or drop

Combo head bolt works with slotted, hex, #3 phillips or #2 robertson drivers

SPECIFIKATIONER

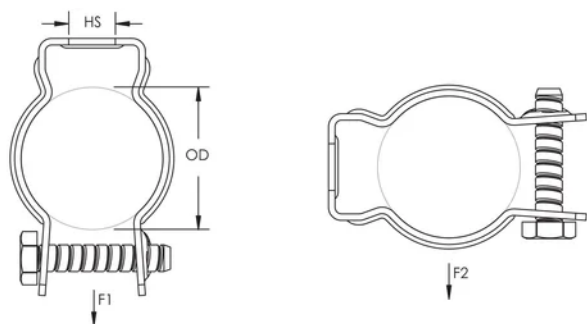
Table 1/2

Katalognummer	Artikelnummer	Materiale	Finish	Nut Type	Outer Diameter (OD)	Hole Size (HS)
CD1B	181190	Stål	Electrogalvanized	Built-In Nut	19 - 25 mm	7.14 mm

Table 2/2

Katalognummer	Artikelnummer	Static Load 1 (F1)	Static Load 2 (F2)
CD1B	181190	880N	220N

DIAGRAMS



ADVARSEL

nVent-produkter skal kun installeres og anvendes som angivet i nVents produktvejledninger og træningsmaterialer. Vejledninger er tilgængelige på www.nvent.com og hos din nVent kundeservicerepræsentant. Forkert installation, misbrug, fejlanvendelse eller anden unkladelse af fuldt ud at følge nVents instruktioner og advarsler kan medføre funktionsfejl, materielle skader, alvorlige personskader eller død og/eller ugyldiggøre din garanti.

North America

+1.800.753.9221

Option 1 – Customer Care

Option 2 – Technical

Support

Europe

Netherlands:

+31 800-0200135

France:

+33 800 901 793

Europe

Germany:

800 1890272

Other Countries:

+31 13 5835404

APAC

Shanghai:

+ 86 21 2412 1618/19

Sydney:

+61 2 9751 8500



Vores kraftfulde portefølje af mærker:

CADDY

ERICO

HOFFMAN

ILSCO

SCHROFF

TRACHTE

