

Brace Arm for E4 Channel



SPECIFIKATIONER

Table 1/3

Katalognummer	Artikelnummer	Materiale	Finish	Height 1 (H1)	Height 2 (H2)	Width (W)
CE4SBEG	400046	Stål	Electrogalvaniseret	90mm	170mm	38 mm

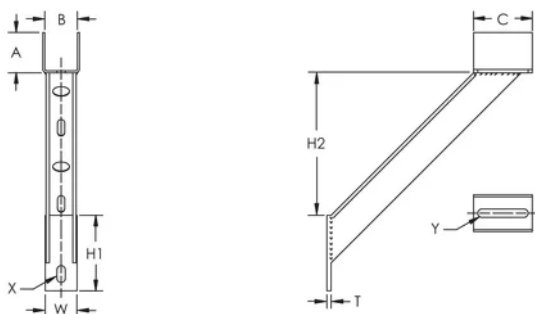
Table 2/3

Katalognummer	Artikelnummer	Thickness (T)	A	B	C	X
CE4SBEG	400046	5 mm	48 mm	39 mm	70 mm	10 x 20 mm

Table 3/3

Katalognummer	Artikelnummer	Y
CE4SBEG	400046	10 x 60 mm

DIAGRAMS



ADVARSEL

nVent-produkter skal kun installeres og anvendes som angivet i nVents produktvejledninger og træningsmaterialer. Vejledninger er tilgængelige på www.nvent.com og hos din nVent kundeservicerepræsentant. Forkert installation, misbrug, fejlanvendelse eller anden unkladelse af fuldt ud at følge nVents instruktioner og advarsler kan medføre funktionsfejl, materielle skader, alvorlige personskader eller død og/eller ugyldiggøre din garanti.

North America

+1.800.753.9221
Option 1 – Customer Care
Option 2 – Technical
Support

Europe

Netherlands:
+31 800-0200135
France:
+33 800 901 793

Europe

Germany:
800 1890272
Other Countries:
+31 13 5835404

APAC

Shanghai:
+ 86 21 2412 1618/19
Sydney:
+61 2 9751 8500



Vores kraftfulde portefølje af mærker:

CADDY ERICO HOFFMAN ILSCO SCHROFF TRACHTE

