

# Heavy-Duty Pipe Clamp 46-53mm, 1-1/2" Pipe, DN 40, M8/M10, Geomet

## KATALOGNUMMER

---

**HDN040G**



## CERTIFICERINGER

---

## FUNKTIONER

---

Fillet welded connector nut has flats to accommodate spanners

## PRODUKTEGENSKABER

---

Artikelnummer: 579125

Nut Included: Yes

Materiale: Stål

Finish: GEOMET® 321

Outer Diameter (OD): 46 - 53 mm

Pipe Size: 1 1/2"

NB/DN: 40

Rod Size (RS): M8;M10

Width (W): 25 mm

Thickness (T): 2 mm

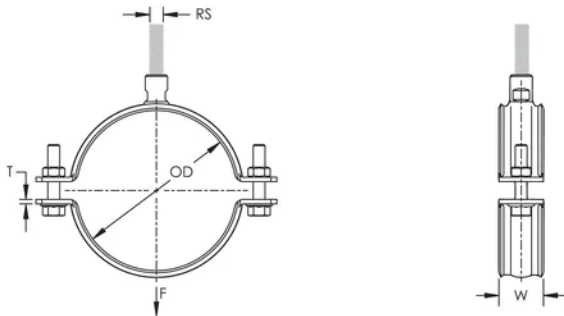
Screw Diameter (Sc): 8 mm

Screw Diameter metric (Sc): M8

Screw Length (L): 25mm

Static Load: 2000N

## DIAGRAMS



## ADVARSEL

nVent-produkter skal kun installeres og anvendes som angivet i nVents produktvejledninger og træningsmaterialer. Vejledninger er tilgængelige på [www.nvent.com](http://www.nvent.com) og hos din nVent kundeservicerepræsentant. Forkert installation, misbrug, fejlanvendelse eller anden undladelse af fuldt ud at følge nVents instruktioner og advarsler kan medføre funktionsfejl, materielle skader, alvorlige personskader eller død og/eller ugyldiggøre din garanti.

### North America

+1.800.753.9221

Option 1 – Customer Care

Option 2 – Technical

Support

### Europe

Netherlands:

+31 800-0200135

France:

+33 800 901 793

### Europe

Germany:

800 1890272

Other Countries:

+31 13 5835404

### APAC

Shanghai:

+ 86 21 2412 1618/19

Sydney:

+61 2 9751 8500



Vores kraftfulde portefølje af mærker:

**CADDY**

**ERICO**

**HOFFMAN**

**ILSCO**

**SCHROFF**

**TRACHTE**

