

Strut Beam Clamp with U-Bolt



FUNKTIONER

Complete with U-bolt and nuts

Requires installation in pairs

SPECIFIKATIONER

Table 1/3

Katalognummer	Artikelnummer	Materiale	Finish	Strut Type	Rod Size (RS)	Flange Thickness (FT)
ZTA602HD	388006	Stål	Hot-Dip Galvanized	A (41 x 41 mm), AA (83 x 41 mm), D (62 x 41 mm), E (83 x 41 mm)	10	18 mm Max
ZTA603HD	388066	Stål	Hot-Dip Galvanized	DD (124 x 41 mm)	10	18 mm Max
ZTA601S6	387710	Stainless Steel 316 (EN 1.4401)		A (41 x 41 mm), C (21 x 41 mm), CC (41 x 41 mm)	10	18 mm Max
ZTA601HD	387701	Stål	Hot-Dip Galvanized	A (41 x 41 mm), C (21 x 41 mm), CC (41 x 41 mm)	10	18 mm Max

Table 2/3

Katalognummer	Artikelnummer	Width (W)	Thickness (T)	A	B	C
ZTA602HD	388006	80 mm	6 mm	24 mm	45 mm	140 mm
ZTA603HD	388066	80 mm	6 mm	24 mm	45 mm	180 mm
ZTA601S6	387710	80 mm	6 mm	24 mm	45 mm	110 mm
ZTA601HD	387701	80 mm	6 mm	24 mm	45 mm	95 mm

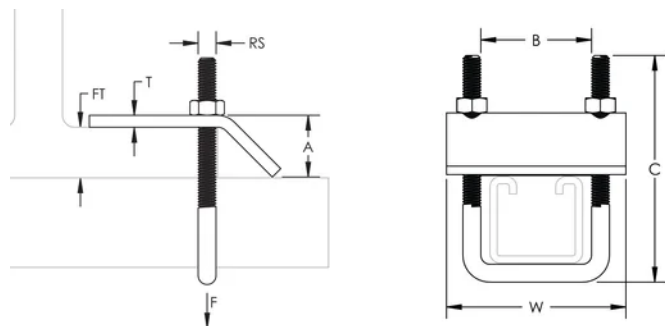
Table 3/3

Katalognummer	Artikelnummer	Static Load
ZTA602HD	388006	5000N
ZTA603HD	388066	5000N
ZTA601S6	387710	5000N
ZTA601HD	387701	5000N

YDERLIGERE PRODUKTOPLYSNINGER

Static Load is based on one pair of Strut Beam Clamps.

DIAGRAMS



ADVARSEL

nVent-produkter skal kun installeres og anvendes som angivet i nVents produktvejledninger og træningsmaterialer. Vejledninger er tilgængelige på www.nvent.com og hos din nVent kundeservicerepræsentant. Forkert installation, misbrug, fejlanvendelse eller anden undladelse af fuldt ud at følge nVents instruktioner og advarsler kan medføre funktionsfejl, materielle skader, alvorlige personskader eller død og/eller ugyldiggøre din garanti.

North America

+1.800.753.9221

Option 1 – Customer Care

Option 2 – Technical

Support

Europe

Netherlands:

+31 800-0200135

France:

+33 800 901 793

Europe

Germany:

800 1890272

Other Countries:

+31 13 5835404

APAC

Shanghai:

+ 86 21 2412 1618/19

Sydney:

+61 2 9751 8500



Vores kraftfulde portefølje af mærker:

CADDY ERICO HOFFMAN ILSCO SCHROFF TRACHTE

