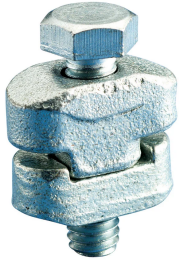


# Strut to Strut Connector



## FUNKTIONER

Consists of two halve castings, nut and bolt

Allows for bolting two strut channels back to back through the slots

## SPECIFIKATIONER

Table 1/2

Katalognummer	Artikelnummer	Materiale	Finish	A	B	C
STS	315450	Stål	Electrogalvanized	32 mm	25 mm	12.7 mm

Table 2/2

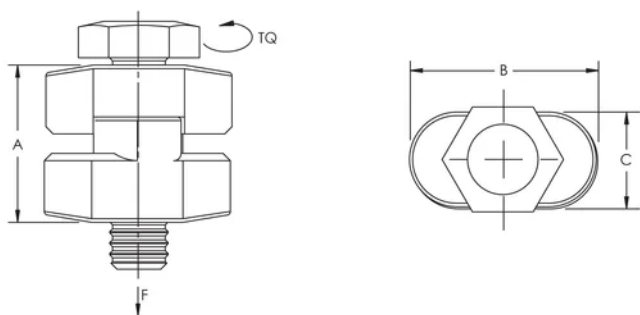
Katalognummer	Artikelnummer	Torque (TQ)	Static Load
STS	315450	7 N·m	4900N

## YDERLIGERE PRODUKTOPLYSNINGER

Minimum of 2 required. Maximum spacing 1 foot (300mm).

Minimum half-slot dimensions 9/16" x 7/8" (14.3 mm x 22.2 mm).

## DIAGRAMS



## ADVARSEL

nVent-produkter skal kun installeres og anvendes som angivet i nVents produktvejledninger og træningsmaterialer. Vejledninger er tilgængelige på [www.nvent.com](http://www.nvent.com) og hos din nVent kundeservicerepræsentant. Forkert installation, misbrug, fejlanvendelse eller anden unkladelse af fuldt ud at følge nVents instruktioner og advarsler kan medføre funktionsfejl, materielle skader, alvorlige personskader eller død og/eller ugyldiggøre din garanti.

### North America

+1.800.753.9221  
Option 1 – Customer Care  
Option 2 – Technical  
Support

### Europe

Netherlands:  
+31 800-0200135  
France:  
+33 800 901 793

### Europe

Germany:  
800 1890272  
Other Countries:  
+31 13 5835404

### APAC

Shanghai:  
+ 86 21 2412 1618/19  
Sydney:  
+61 2 9751 8500



Vores kraftfulde portefølje af mærker:

**CADDY ERICO HOFFMAN ILSCO SCHROFF TRACHTE**

