

Branch Line Restraint Structure Attachment to Threaded Hole

Data Solutions



CERTIFICERINGER



FUNKTIONER

Swivel barrel nut accepts 3/8" or 1/2" (M10 or M12) threaded rod

Attaches to concrete anchors or structural attachments with female threads

Can be used for bolting through steel

SPECIFIKATIONER

Table 1/2

Katalognummer	Artikelnummer	Materiale	Finish	Rod Size (RS)	Height (H)	Length (L)
CSBBRS3MEG	402241	Stål	Electrogalvanized	10, 12	28.2mm	40.4mm

Table 2/2

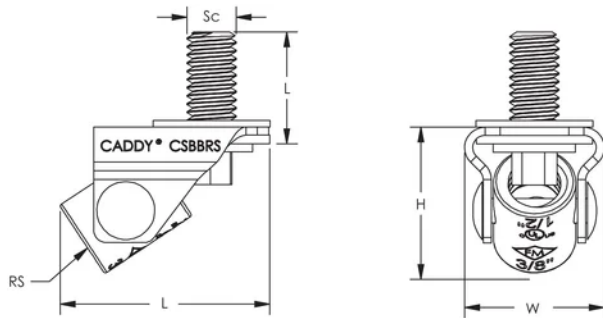
Katalognummer	Artikelnummer	Width (W)	Screw Diameter (Sc)	Screw Length (L)
---------------	---------------	-----------	---------------------	------------------

CSBBRS3MEG	402241	26.9mm	10	19mm
------------	--------	--------	----	------

YDERLIGERE PRODUKTOPLYSNINGER

Branch line structural attachments are for restraint only and not for the hanging of fire sprinkler piping.

DIAGRAMS



ADVARSEL

nVent-produkter skal kun installeres og anvendes som angivet i nVents produktvejledninger og træningsmaterialer. Vejledninger er tilgængelige på www.nvent.com og hos din nVent kundeservicerepræsentant. Forkert installation, misbrug, fejlanvendelse eller anden undladelse af fuldt ud at følge nVents instruktioner og advarsler kan medføre funktionsfejl, materielle skader, alvorlige personskader eller død og/eller ugyldiggøre din garanti.



Vores kraftfulde portefølje af mærker:

CADDY ERICO HOFFMAN ILSCO SCHROFF TRACHTE